



Burger Hub- und Transportmittel GmbH
Distribution Deutschland

Junostraße 30 | 35745 Herborn-Burg

Telefon: +49-2772/9657-0

E-Mail: kontakt@bhtgmbh.de

www.bhtgmbh.de
www.hangcha-gabelstapler.de



Folgen Sie uns auf
Instagram



Folgen Sie uns auf
Facebook



Folgen Sie uns auf
YouTube



"Hangcha Forklift"
App herunterladen



HANGCHA trucks conform
to the European Safety
Requirements.

HANGCHA Group Co., LTD behält sich das Recht vor, Änderungen bezgl. Farbe, Spezifikationen, Ausstattung und sonstige Details, dierer Broschüre ohne Vorankündigung vorzunehmen. Fahrzeugfarben können von den Farben in dieser Brochure abweichen.

2022 VERSION 1/COPYRIGHT 2022/07



A Serie 3 Räder Elektro Gabelstapler

Tragfähigkeit 1.300 bis 2.000kg

Die Welt von Hangcha
Seit 1956



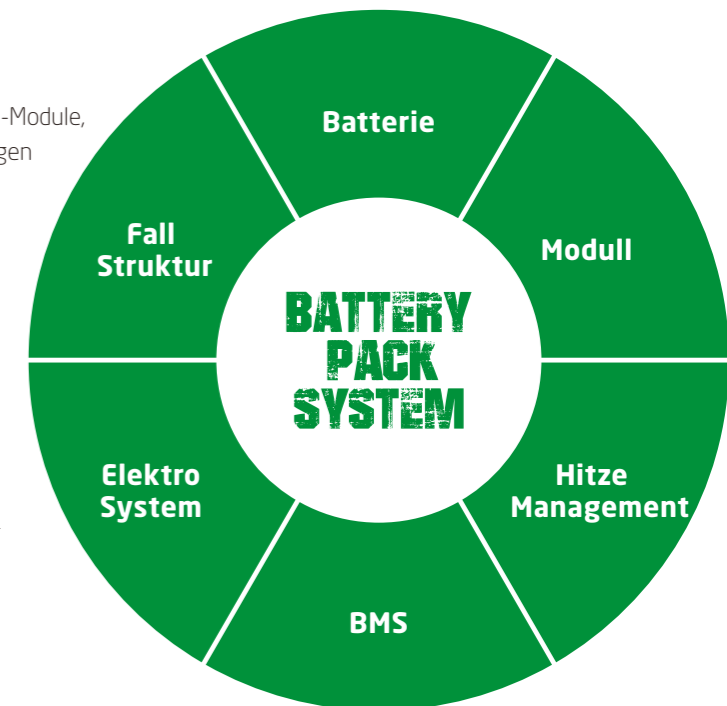
LI-ION POWER



INNOVATIVE LÖSUNGEN JETZT NEUE KRAFT

Innovative, zuverlässige Lithium-Ionen-Technologie, die von HANGCHA und CATL gemeinsam entwickelt werden. Batteriezellen und -module stammen von CATL mit zuverlässiger Qualität exklusiv für HANGCHA.

- / Wir verwenden quadratische Lithium-Eisenphosphat-Batterien und -Module, die in reifen Volkswirtschaften in großen Mengen von Nutzfahrzeugen verwendet werden.
- / Das Modul verwendet einen robusten Aluminiumlegierungsrahmen. leicht und mit ausgezeichneter Wärmeableitung.
- / Sicher und effektiv: Ladeeffizienz bis zu 98%, thermisch Durchlauftemperatur 600 °C oder mehr.
- / Schnellladung: 2 Stunden volle Ladung, wirtschaftliche Nutzung jeder Pause.
- / Langlebig: 4000 Ladezyklen, Kapazitätserhalt größer als 80%.
- / Wartungsfrei: Die Batterie muss nicht manuell gewartet werden.
- / Grün und sauber: umweltfreundlich, emissionsfrei.
- / An niedrige Temperaturen angepasst: Wird standardmäßig mit einer elektrischen Heizfunktion geliefert, die einen normalen Betrieb bei niedrigen Temperaturen gewährleistet.



Li-Ion
2 Stunde
100%

Blei-Säure-Batterie
8-10 Stunde 100%

Schnelles Laden und Opportunity-Laden gewährleisten die kontinuierliche Verfügbarkeit von Fahrzeugen

Li-Ion-Gabelstapler sind immer verfügbar. Sie ermöglichen ein schnelles vollständiges Aufladen oder Boost-Laden (100% Aufladen in 2 Stunden). Sie sind wartungsfrei und erfordern keinen Batteriewechsel, wenn sie für Mehrschichtbetriebe verwendet werden.



TITANS LADEGERÄT



Der Kunde kann eine Serie 3W 1.6-2.0t mit Lithium bestellen. Batteriestrom von HANGCHA jetzt. Leichtes Design, flexibel, hohe Energieeffizienz, wartungsfrei, lange Lebensdauer.



**5 YEARS
WARRANTY**

Li-Ion Batteriepack Datenblatt

Typenzeichen des Herstellers		CPDS16-AD6-I CPDS16-AC8G-I	CPDS18-AD6-I CPDS18-AC8G-I	CPDS20-AD6-I CPDS20-AC8G-I
Batteriespannung	V/Ah	51.52/500	51.52/500	51.52/500
Titans Ladegerät		SLC-48200	SLC-48200	SLC-48200
Batteriegewicht	kg	270	270	270



Komfort

- / Dank der neu gestalteten einstellbaren Hebel kann der Bediener komfortabler arbeiten. Das neu gestaltete Dashboard ist leicht zu erkennen und bietet eine benutzerfreundliche Mensch-Computer-Interaktion sowie Betriebsstunden, Selbstdiagnosefunktionen und die Batterieleistungsshow.
- / Sowohl die Lenksäule als auch der Sitz können leicht eingestellt werden, jeder Fahrer kann die beste Fahrposition finden.
- / Geringe Vibration und gefederter Sitz verringern die Ermüdung des Fahrers.

Stabilität

- / Das sinkende Batterielayout bietet eine gute Stabilität, insbesondere in Kurven.
- / Das weiche Landesystem schützt die Gabeln vor dem Aufprall auf den Boden.

Sicherheit

- / Der Notschalter ist eine Standardspezifikation, die der Euro-Sicherheitsverordnung entspricht.
- / Sowohl die Elektronik als auch das Hydrauliksystem sind mit einem Überlastschutzsystem ausgestattet.
- / Die Fahrgeschwindigkeit wird in Kurven automatisch reduziert.

Instandhaltung

- / Die vollständig geöffnete Batterieabdeckung erleichtert das Warten und Wechseln der Batterie.
- / Der Servicetechniker kann die vordere Diele ohne Werkzeug entfernen, dies ist praktisch für die Wartung.

Fortgeschritt

- / Weltberühmte Steuerung, Anschlüsse, Batteriestecker und Notschalter sorgen für die Zuverlässigkeit der Leistung und bieten einfachen Service.
- / Das integrierte Hochfrequenz-MOSFET-Steuerungssystem bietet eine genaue Steuerung des Fahrens, des Anhebens und eine besser einstellbare Leistung, die besser zum Motor passt. Dank der MOSFET-Steuerung ist auch kein Rollback auf der Rampe möglich. Die Motorbremse dient zum regenerativen Bremsen beim Abbremsen, Richtungswechsel und Gefälle.

Standardausstattung

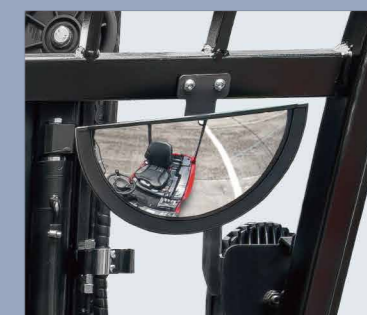
- / Hocheffizienter AC-Antriebsmotor
- / Multifunktionsinstrument
- / Vordere Doppelantriebsmotoren
- / Gummibodenmatte
- / Vollreifen
- / Not-Aus-Schalter
- / 2-Ventil im Fahrgestell
- / LED-Scheinwerfer
- / LED-Heckleuchte hinten
- / Panorama-Rückspiegel (in der mittleren Position des Überkopfschutzes)
- / 3 Meter Duplex-Weitwinkelmast
- / Einstellbare Lenksäule
- / Vollelektronisch gesteuertes Fahren, Heben und Lenken
- / Hupe und Rückwärtssummer
- / Toolbox und Dateiordner
- / CAN-BUS-System
- / Geräuscharme Zahnradpumpe (Marke: Shimadzu, Made in Japan)
- / Vollhydraulische Lenkung
- / Weiches Landesystem
- / Sitz ohne Federung: Grammer GS12 mit Schalter
- / ZF reducer and SCHABMULLER traveling motor

Optionsausstattung

- / 3. oder 4. Hydraulikfunktion
- / 2,5-4,5 Meter Duplexmast
- / 4,3-6,5 Meter Triplex Mast
- / LED-Rücklicht hinten
- / Umkehrhilfegriff mit Hupenknopf
- / Integrierter Seitenschieber
- / Andere Anhänge
- / Gabeln mit anderen Abmessungen
- / Spezialwagen und Rückenlehne
- / Batterie mit großer Kapazität
- / CATL Lithium Akku
- / Nicht markierender Reifen
- / Akkuladegerät
- / Batterieseitiger Rollout (mit Palette Stapler oder Wagen) (Nicht für Lithiumbatterie)
- / Fingerspitzensteuerung an der verstellbaren Armlehne
- / Kühlhausschutz (nicht für Lithiumbatterien)
- / Federungssitz
- / Voll geschlossene Kabine
- / Steckdose für andere Geräte
- / Blaues Scheinwerferlicht
- / OPS-System



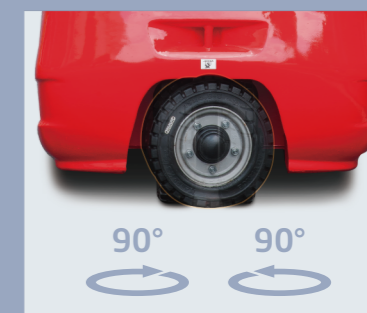
Doppelte Motoren vorne



Panorama-Rückspiegel



Die Abdeckung kann leicht geöffnet werden, indem die Pegel nach vorne eingestellt werden



Der kleine Wenderadius ist für schmale Kanäle geeignet

Aussehen

- / Das kompakte Design erfüllt die Anforderungen an den begrenzten Platzbetrieb. Der glatte Umriss und das Metallmaterial für freiliegende Teile sorgen für eine robuste Konstruktion des Gabelstaplers der Serie A mit drei Drehpunkten und elektrischem Gegengewicht.

Wendigkeit

- / Vordere doppelt getrennte Antriebsmotoren können die Räder unabhängig voneinander vorwärts oder rückwärts realisieren, der kleine Wenderadius ist für schmale Kanäle geeignet; Importierter Reduzierer, Hochleistungsantriebsmotor bietet eine zuverlässige und starke Leistung.

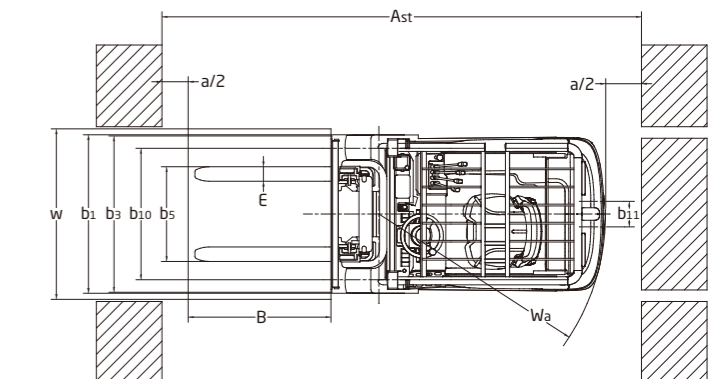
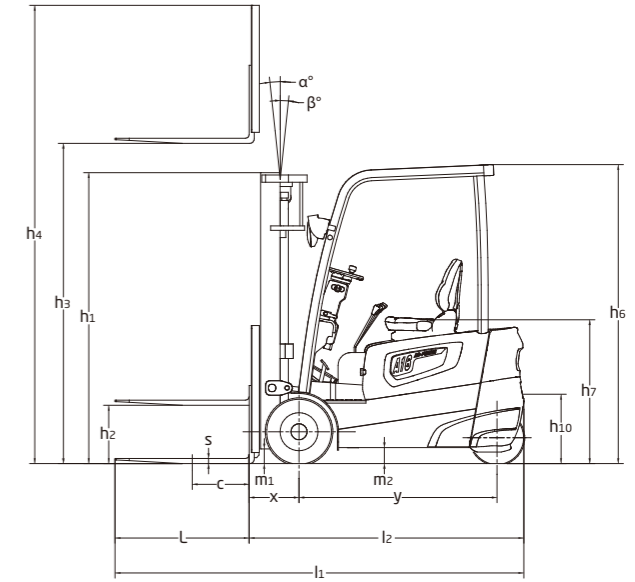
Hohe Effizienz

- / Hochleistungspumpenmotor und geräuscharme Zahnradpumpe verbessern beide die Hubgeschwindigkeit und die Arbeitseffizienz.
- / Regeneratives Bremsen während des Abbremsens ist energiesparender und effektiver.

A Serie 3-pivot Elektro Gabelstapler

		HANGCHA GROUP CO., LTD.										
Kennzeichen	1.1 Hersteller		CPDS13-AC7G/Z5/D5		CPDS15-AC7G/Z5/D5		CPDS16-AC7G/Z5/D5		CPDS18-AC7G/Z5/D5		CPDS20-AC7G/Z5/D5	
	1.2 Typenzeichen des Herstellers		elektro		elektro		elektro		elektro		elektro	
Gewicht	1.3 Antrieb: Elektro (Batterie oder Netz), Diesel, Benzin, Brenngas		Sitz		Sitz		Sitz		Sitz		Sitz	
	1.4 Bedingung: Hand, Geh, Stand, Sitz, Kommissionier		1300		1500		1600		1800		2000	
Bereifung	1.5 Tragfähigkeit/Last		500		500		500		500		500	
	1.6 Lastschwerpunkt/abstand		355		355		360		355		360	
Abmessung	1.8 Lastabstand		1250		1250		1358		1466		1574	
	1.9 Radstand		2860		2980		3120		3240		3470	
Leistungs-Daten	2.1 Eigengewicht		3600/560		3890/590		4100/620		4350/690		4750/720	
	2.2 Achslast, vorne / hinten beladen		1350/1510		1350/1630		1440/1680		1440/1800		1530/1940	
Motor	2.3 Achslast, vorne / hinten unbeladen		Vollgummi		Vollgummi		Vollgummi		Vollgummi		Vollgummi	
	3.1 Bereifung: Vollgummi, Superelektro, Luft, Polyurethan		18x7 - 8		18x7 - 8		18x7 - 8		18x7 - 8		200/50-10	
Sonst.	3.2 Reifengröße, vorn		15x4.5 - 8		15x4.5 - 8		15x4.5 - 8		15x4.5 - 8		15x4.5 - 8	
	3.3 Reifengröße, hinten		2x/2		2x/2		2x/2		2x/2		2x/2	
Motor	3.5 Räder, Anzahl vorn/hinten (x=angetrieben)		b10 (mm)		b10 (mm)		b10 (mm)		b10 (mm)		b10 (mm)	
	3.6 Spurweite, vorn		910		910		915		910		915	
Motor	3.7 Spurweite, hinten		175		175		175		175		175	
	4.1 Neigung des Mastes vorwärts / rückwärts		6/6		6/6		6/6		6/6		6/6	
Motor	4.2 Höhe, Mast abgesenkt		1995		1995		1995		1995		1995	
	4.3 Freihub		145		145		145		145		145	
Motor	4.4 Hubhöhe		3000		3000		3000		3000		3000	
	4.5 Höhe, Mast ausgefahren		3945		3945		3945		3945		3945	
Motor	4.7 Höhe der Überkopfwanne STD.		2040		2040		2040		2040		2040	
	4.9 Sitzhöhe / Standhöhe		1000		1000		1000		1000		1000	
Motor	4.12 Kupplungshöhe		500		500		500		500		500	
	4.19 Gesamtlänge		2710		2710		2818		2823		3080	
Motor	4.20 Gabeloberflächenlänge		1790		1790		1898		1903		2010	
	4.21 Gesamtbreite		1086		1086		1086		1086		1120	
Motor	4.22 Gabelzinkenmaße		35/100/920		35/100/920		35/100/920		40/122/1070		35/100/920	
	4.23 Gabelwagen ISO 2328, Klasse / Typ A, B.		ISO2328 2A		ISO2328 2A		ISO2328 2A		ISO2328 2A		ISO2328 2A	
Motor	4.24 Gabelwagenbreite		1000		1000		1000		1000		1000	
	4.25 Abstand zwischen Gabelarmen		200/1000		200/1000		240/1000		240/1000		240/1000	
Motor	4.31 Bodenfreiheit, beladen, unter dem Mast		100		100		100		100		100	
	4.32 Bodenfreiheit, Mitte Radstand		110		110		110		110		110	
Motor	4.34.1 Arbeitsgangbreite bei Paletten 1000x1200 quer		3134		3134		3237		3237		3342	
	4.34.2 Arbeitsgangbreite bei Paletten 800x1200 längs		3257		3257		3360		3360		3465	
Motor	4.35 Wenderadius		1452		1452		1555		1555		1660	
	4.36 Interner Wenderadius		620		620		730		730		730	
Motor	5.1 Fahrgeschwindigkeit mit/ohne Last		16/16		16/16		16/16		15/15		16/16	
	5.2 Hubgeschwindigkeit mit/ohne Last		0.300/0.470		0.290/0.470		0.280/0.470		0.270/0.450		0.240/0.450	
Motor	5.3 Senkgeschwindigkeit mit/ohne Last		0.460/0.440		0.460/0.440		0.460/0.440		0.460/0.420		0.460/0.440	
	5.5 Deichsel ziehen, beladen / unbeladen		3500/4000		3400/3950		3300/3900		3200/3800		3050/3700	
Motor	5.6 Max. Deichsel ziehen, beladen / unbeladen		12000/12000		12000/12000		11600/11500		11500/11400		11200/11000	
	5.7 Steigfähigkeit mit/ohne Last		16/18		16/18		16/18		15/17		16/18	
Motor	5.8 max. Steigfähigkeit mit/ohne Last		20/20		20/20		20/20		18/20		20/20	
	5.9 Beschleunigungszeit, beladen / unbeladen (0-10m)		4.5/4.1		4.6/4.2		4.7/4.3		4.5/4.4		4.9/4.5	
Motor	5.10 Betriebsbremse		Hydraulisch		Hydraulisch		Hydraulisch		Hydraulisch		Hydraulisch	
	5.11 Feststellbremse		Mechanisch		Mechanisch		Mechanisch		Mechanisch		Mechanisch	
Motor	6.1 Fahrmotor, Leistung S2 60min		4.75x2 AC		4.75x2 AC		4.75x2 AC		4.75x2 AC		4.75x2 AC	
	6.2 Hubmotor, Leistung bei S3 15%		8.6 DC		8.6 DC		8.6 DC		8.6 DC		8.6 DC	
Motor	6.3 Batterie gem. nach DIN 43531/A, B, C, Nr		DIN43531 A		DIN43531 A		DIN43531 A		DIN43531 A		DIN43531 A	
	6.4 Batteriespannung / Nennkapazität K5		48/400		48/400		48/500		48/500		48/600	
Motor	6.5 Batteriegewicht		700		700		920		1000		920	
	6.6 Batterieabmessungen		830x522x627		830x522x627		830x630x627		830x630x627		830x738x627	
Motor	6.6 Energieverbrauch gem. zum VDI-Zyklus		4.4		4.4		5.0		5.5		4.4	
	Min. Batteriegewicht		610		610		850		900		610	
Motor	Max. Batteriegewicht		750		750		1000		1000		750	
	8.1 Art der Antriebssteuerung		MOSFET/AC		MOSFET/AC		MOSFET/AC		MOSFET/AC		MOSFET/AC	
Motor	9.1 Hersteller		CURTIS / ZAPI / INMOTION+CURTIS									
	10.1 Betriebsdruck für Anbaugeräte		140		150		150		150		150	
Motor	10.2 Ölvolume für Aufsätze		35		35		35		35		35	
	10.3 Hydrauliktank - Kapazität (Ablassen & Nachfüllen)		24		24		26		26		29	
Motor	10.7 Schallpegel am Ohr des Fahrers nach EN / DIN 12 053		72		72		73		74		74	
	10.8 Anhängerkupplung Typ DIN		ø24 Pin		ø24 Pin		ø24 Pin		ø24 Pin		ø24 Pin	

AC7: bedeutet Curtis AC-Fahrsystem mit DC-Pumpensystem, Halb-AC-System ACB: bedeutet Curtis AC-Fahrsystem mit AC-Pumpensystem, Voll-AC-System
 AZ5: bedeutet ZAPI AC-Fahrsystem mit DC-Pumpensystem, Halb-AC-System AZ6: bedeutet ZAPI AC-Fahrsystem mit AC-Pumpensystem, Voll-AC-System
 AD5: bedeutet Inmotion AC-Fahrsystem mit DC-Pumpensystem, Halb-AC-System AD6: bedeutet Inmotion AC-Fahrsystem mit AC-Pumpensystem, Voll-AC-System



$a=200\text{mm}$ Sicherheitsabstand
 $Ast=a+Wa+\sqrt{(X+B)^2+(W/2)^2}$

X: Ladedistanz
 B: Länge der Last oder Gabeln, die länger ist

1.3-2.0t Mast Datenblatt:

NO.	Typ	Modell	Hubhöhe	Gesamthöhe abgesenkt	Gesamthöhe		Freihub		Kippbereich		Kapazität				
					Mit Rückenlehne	Ohne Rückenlehne	Mit Rückenlehne	Ohne Rückenlehne	vorwärts	rückwärts	Ladezentrum bei 500 mm				
					mm	mm	mm	mm	(°)	(°)	1.3t	1.5t	1.6t	1.8t	2.0t
1	Duplex Standard Mast	M250	2500	1745	3445	3065	145	145	5.5	6	1300	1500	1600	1800	2000
2		M270	2700	1845	3645	3265	145	145	5.5	6	1300	1500	1600	1800	2000
3		M300	3000	1995	3945	3565	145	145	5.5	6	1300	1500	1600	1800	2000
4		M330	3300	2145	4245	3865	145	145	5.5	6	1300	1500	1600	1800	2000
5		M350	3500	2245	4445	4065	145	145	5.5	6	1300	1500	1600	1800	2000
6		M360	3600	2295	4545	4165	145	145	5.5	6	1300	1500	1600	1800	2000
7		M400	4000	2545	4945	4565	145	145	3.5	5	1300	1500	1600	1800	2000
8		M430	4300	2710	5245	4865	145	145	3.5	5	1200	1450	1600	1800	1950
9		M450	4500	2820	5445	5065	145	145	3.5	5	1100	1400	1500	1700	1900
1	Duplex Freihub Mast	U250	2500	1745	3455	3095	800	1160	5.5	6	1300	1500	1600	1800	2000
2		U270	2700	1845	3655	3295	900	1260	5.5	6	1300	1500	1600	1800	2000
3		U300	3000	1995	3955	3595	1050	1410	5.5	6	1300	1500	1600	1800	2000
4		U330	3300	2145	4255	3895	1200	1560	5.5	6	1300	1500	1600	1800	2000
5		U350	3500	2245	4455	4095	1300	1660	5.5	6	1300	1500	1600	1800	2000
6		U360	3600	2295	4555	4195	1350	1710	5.5	6	1300	1500	1600	1800	2000
7		U400	4000	2545	4955	4595	1600	1960	3.5	5	1300	1500	1600	1800	2000
8		U430	4300	2710	5255	4895	1850	2210	3.5	5	1200	1450	1600	1800	1950
9		U450	4500	2820	5455	5095	2100	2460	3.5	5	1100	1350	1500	1700	1900
1	Triplex Freihub Mast	N400	4000	1910	4955	4595	965	1325	3.5	5	1300	1500	1600	1800	2000
2		N430	4300	2010	5255	4895	1065	1425	3.5	5	1200	1400	1550	1700	1900
3		N450	4500	2075	5455	5095	1130	1490	3.5	5	1100	1350	1500	1600	1800
4		N480	4800	2175	5755	5395	1230	1590	3.5	5	1000	1300	1450	1600	1700
5		N500	5000	2240	5955	5695	1295	1655	3.5	5	900	1250	1400	1500	1600
6		N550	5500	2410	6455	6095	1465	1825	3.5	5	800	1150	1300	1500	1500
7		N600	6000	2625	6955	6625	1680	2010	3.5	5	700	1000	1100	1200	1300
8	N650	6500	2840	7455	7170	1895	2180	3.5	5	530	800	900	1000	1100	

