

A Serie



Basic Range 1,2/1,4/1,6 t Elektro-Hochhubwagen



Standardausstattung

Die Basic Range Baureihe ist für mittelintensive Einsatzzwecke konzipiert. Die Batteriekapazität von 24 Volt 210-240 Ah stellt in diesem Segment ausreichend Energie zur Verfügung. Die leistungsstarke Curtis AC-Steuerung sorgt für feinfühliges Kontrolle der Fahrbewegungen. Diese Baureihe ist auch in Breitspurausführungen für die Aufnahme von Sonderpaletten und Europaletten quer in verschiedenen Radarmbreiten als Mitgängergerät oder mit klappbarer Fahrerplattform lieferbar.

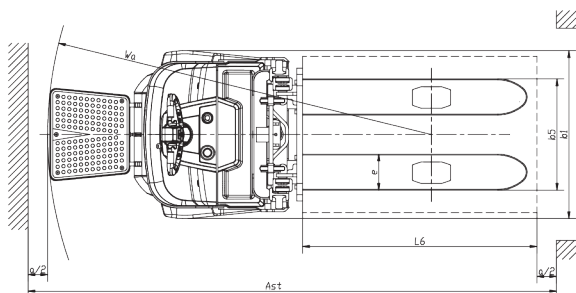
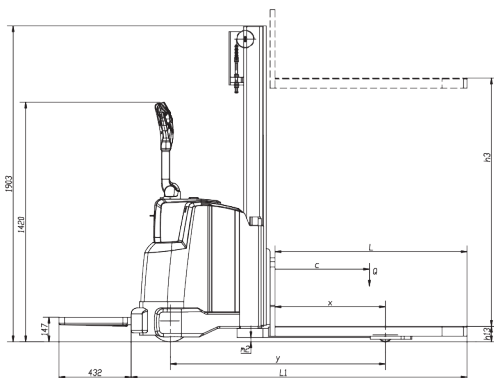
Der moderne Multifunktions-Deichselkopf steuert über das CAN-bus System die Fahr- und Hubfunktionen. Die Bereifung besteht komplett aus Polyurethan. Die Standard-Gabellänge beträgt 1150 mm, das Maß über die Gabeln 570 mm. Die Hubgerüste sind mit einem „soft landing“ System zur Schonung der Last ausgestattet. Proportionales Senken der Gabelzinken, Not-Aus-Schalter, Tandem-Lastrollen, Batterieentladewächter und Hupe gehören zur Standardausstattung aller Geräte. Das Modell AEC1-S ist mit einer klappbaren, stoßabsorbierenden Plattform, auf Wunsch mit Seitenschutzbügel, ausgestattet.

Optionsausstattung

- Batteriegröße bis 240 Ah
- Lastschutzgitter
- Durchgreifschutz am Hubgerüst
- 680 mm Maß über die Gabeln
- Kühlschutz (30°C)
- Seitliche Schutzbügel
- Fahrerschutzdach
- Gabellänge: 1220 mm, 1400 mm, 1600 mm

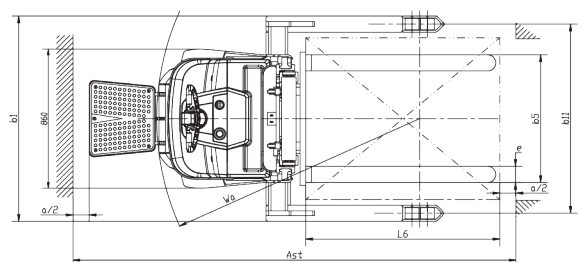
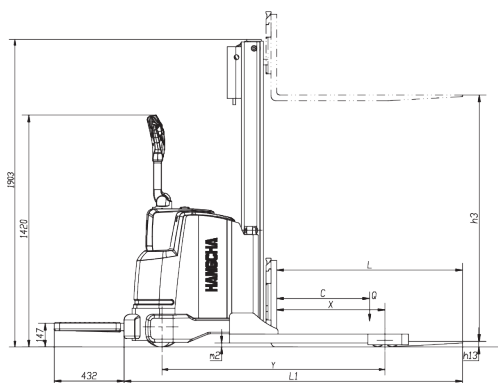
Merkmale	Nr.	Hersteller					
	1.1	Modell		CDD12-AEC1S	CDD12-AEC1	CDD14-AEC1S	CDD14-AEC1
1.2	Ausführung		Plattformgerät	Gehgerät	Plattformgerät	Gehgerät	
1.3	Tragkraft	Q (Kg)	1200	1200	1400	1400	
1.4	Lastschwerpunkt	c (mm)	600	600	600	600	
1.5	Radstand	y (mm)	1378 ¹⁾	1378 ¹⁾	1378 ¹⁾	1378 ¹⁾	
Gewicht	2.1	Gewicht mit Batterie	kg	1050	1010	1050	1010
Bereifung	3.1	Reifentyp		PU	PU	PU	PU
	3.2	Reifengröße Antriebsrad	mm	φ250×80	φ250×80	φ250×80	φ250×80
	3.3	Reifengröße Lastrad	mm	φ85×70	φ85×70	φ85×70	φ85×70
	3.4	Seitenstützrad	mm	φ125×50	φ125×50	φ125×50	φ125×50
	3.5	Räder, Anzahl Antrieb/Lastseite (x=Antrieb)		1x+2/4	1x+2/4	1x+2/4	1x+2/4
	3.6	Spurbreite Antriebsseite	b10 (mm)	620	620	620	620
	3.7	Spurbreite Lastrollen	b11 (mm)	385	385	385	385
Abmessung	4.1	Hubhöhe	h3 (mm)	2700	2700	2700	2700
	4.2	Gabelhöhe, abgesenkt	h13 (mm)	90	90	90	90
	4.3	Gesamtlänge Plattform oben	L1 (mm)	2074 ²⁾	2013 ²⁾	2074 ²⁾	2013 ²⁾
	4.4	Gesamtlänge Plattform unten	L1 (mm)	2495 ²⁾		2495 ²⁾	
	4.5	Gesamtbreite	b1 (mm)	860	860	860	860
	4.6	Gabelzinkenabmessung	s/e/L (mm)	60×185×1150	60×185×1150	60×185×1150	60×185×1150
	4.7	Maß über die Gabeln	b5 (mm)	570/680	570/680	570/680	570/680
	4.8	Bodenfreiheit Mitte Radstand, min.	m ² (mm)	30	30	30	30
	4.9	Arbeitsgangbreite Palette 1000x1200 längs	Ast (mm)	2280 ²⁾	2220 ²⁾	2280 ²⁾	2220 ²⁾
	4.10	Arbeitsgangbreite Palette 800x1200 längs	Ast (mm)	2330 ²⁾	2270 ²⁾	2330 ²⁾	2270 ²⁾
	4.11	Äußerer Wenderadius, min.	Wa (mm)	1630 ¹⁾	1570 ¹⁾	1630 ¹⁾	1570 ¹⁾
Antrieb	5.1	Fahreschwindigkeit beladen/unbeladen	km/h	5/5	5/5	5/5	5/5
	5.2	Hubgeschwindigkeit, beladen/unbeladen	mm/s	100/160	100/160	100/160	100/160
	5.3	Senkgeschwindigkeit, beladen/unbeladen	mm/s	130/140	130/140	130/140	130/140
	5.4	Max. Steigfähigkeit, beladen/unbeladen	%	6/10	6/10	6/10	6/10
Motor & Batterie	6.1	Fahrmotor	kW	1.1	1.1	1.1	1.1
	6.2	Hubmotor	kW	2.2	2.2	2.2/3 ³⁾	2.2/3 ³⁾
	6.3	Batterie	V/Ah	24/210	24/210	24/210	24/210
	6.4	Optionale Batterieleistung	V/Ah	24/240	24/240	24/240	24/240
	7.1	Steuerung		Curtis AC	Curtis AC	Curtis AC	Curtis AC

Maße



HANGCHA GROUP CO.,LTD.

CDD16-AEC1S	CDD16-AEC1	CDD12-AEC1S-B	CDD12-AEC1-B	CDD14-AEC1S-B	CDD14-AEC1-B	CDD16-AEC1S-B	CDD16-AEC1-B
Plattformgerät	Gehgerät	Plattformgerät	Gehgerät	Plattformgerät	Gehgerät	Plattformgerät	Gehgerät
1600	1600	1200	1200	1400	1400	1600	1600
600	600	600	600	600	600	600	600
1378 ¹⁾	1378 ¹⁾	1378 ¹⁾	1378 ¹⁾	1378 ¹⁾	1378 ¹⁾	1378 ¹⁾	1378 ¹⁾
1070	1030	1120	1080	1120	1080	1140	1100
PU	PU	PU	PU	PU	PU	PU	PU
φ250×80	φ250×80	φ250×80	φ250×80	φ250×80	φ250×80	φ250×80	φ250×80
φ85×70	φ85×70	φ85×70	φ85×70	φ85×70	φ85×70	φ85×70	φ85×70
φ125×50	φ125×50	φ125×50	φ125×50	φ125×50	φ125×50	φ125×50	φ125×50
1x+2/4	1x+2/4	1x+2/4	1x+2/4	1x+2/4	1x+2/4	1x+2/4	1x+2/4
620	620	620	620	620	620	620	620
385	385	1000/1170/1370	1000/1170/1370	1000/1170/1370	1000/1170/1370	1000/1170/1370	1000/1170/1370
2700	2700	2700	2700	2700	2700	2700	2700
90	90	50	50	50	50	50	50
2074 ²⁾	2013 ²⁾	2024 ²⁾	1963 ²⁾	2024 ²⁾	1963 ²⁾	2024 ²⁾	1963 ²⁾
2495 ²⁾		2445 ²⁾		2445 ²⁾		2445 ²⁾	
860	860	1100/1270/1470	1100/1270/1470	1100/1270/1470	1100/1270/1470	1100/1270/1470	1100/1270/1470
60×185×1150	60×185×1150	35×100×1070	35×100×1070	35×100×1070	35×100×1070	35×100×1070	35×100×1070
570/680	570/680	210-790	210-790	210-790	210-790	210-790	210-790
30	30	40	40	40	40	40	40
2280 ²⁾	2220 ²⁾	2310 ²⁾	2250 ²⁾	2310 ²⁾	2250 ²⁾	2310 ²⁾	2250 ²⁾
2330 ²⁾	2270 ²⁾	2360 ²⁾	2300 ²⁾	2360 ²⁾	2300 ²⁾	2360 ²⁾	2300 ²⁾
1630 ¹⁾	1570 ¹⁾	1630 ¹⁾	1570 ¹⁾	1630 ¹⁾	1570 ¹⁾	1630 ¹⁾	1570 ¹⁾
5/5	5/5	5/5	5/5	5/5	5/5	5/5	5/5
120/180	120/180	100/160	100/160	100/160	100/160	120/180	120/180
140/150	140/150	130/140	130/140	130/140	130/140	140/150	140/150
6/10	6/10	6/10	6/10	6/10	6/10	6/10	6/10
1.1	1.1	1.1	1.1	1.1	1.1	1.1	1.1
3	3	2.2	2.2	2.2/3 ³⁾	2.2/3 ³⁾	3	3
24/240	24/240	24/210	24/210	24/210	24/210	24/240	24/240
		24/240	24/240	24/240	24/240		
Curtis AC	Curtis AC	Curtis AC	Curtis AC	Curtis AC	Curtis AC	Curtis AC	Curtis AC



Hubgerüst Typ	Maximale Hubhöhe h3	Gabelzinken gesenkt (h3+h13)	Bauhöhe h1	Bauhöhe max. h4	Freihub	Resttragkraft bei 600 mm LSP		
						1. 2t	1. 4t	1. 6t
	mm	mm	mm	mm	mm	kg	kg	kg
Einstufen-Hubgerüst	2000	2090	1553	2553	90	1200	1400	1600
	2500	2590	1803	3053	90	1200	1400	1600
	2700	2790	1902	3253	90	1200	1400	1450
	3000	3090	2053	3553	90	1200	1250	1300
	3300	3390	2203	3853	90	1100	1100	1150
	3500	3590	2388	4138	90	950	950	1000
Standard-Hubgerüst	2000	2090	1542	2542	90	1200	1400	1600
	2500	2590	1792	3042	90	1200	1400	1600
	2700	2790	1892	3242	90	1200	1400	1450
	3000	3090	2042	3542	90	1200	1250	1300
	3300	3390	2192	3842	90	1100	1100	1150
	3500	3590	2292	4042	90	950	950	1000
	3600	3690	2342	4142	90	950	950	1000
	3800	3890	2442	4342	90	850	850	900
	4000	4090	2642	4642	90	750	750	800
	4300	4390	2792	4942	90	600	600	650
Duplex Freihub Hubgerüst	2000	2090	1595	2595	1090	1200	1400	1600
	2500	2590	1845	3095	1340	1200	1400	1600
	2700	2790	1945	3295	1440	1200	1400	1450
	3000	3090	2095	3595	1590	1200	1250	1300
	3300	3390	2245	3895	1740	1100	1100	1150
	3500	3590	2345	4095	1840	950	950	1000
Triplex-Hubgerüst	3600	3690	2395	4195	1890	950	950	1000
	3500	3590	1844	4214	1220	950	950	1000
	3700	3790	1909	4409	1290	850	850	900
	4000	4090	2009	4709	1390	750	750	800
	4300	4390	2109	5009	1490	600	600	650
	4500	4590	2159	5159	1590	500	500	550



Seit mehr als 30 Jahre konstruiert und fertigt die HANGCHA Group Co., LTD als einer der größten Hersteller auf dem Weltmarkt bedienerfreundliche Flurförderzeuge für alle Anwendungen.

Technische Daten unterliegen ggf. Änderungen durch den Hersteller und variieren u. U. ohne Vorankündigung.



Ihr Fachhändler:

BHT Burger Hub- und Transportmittel GmbH
 Junostr. 30 • 35745 Herborn-Burg
 Tel. 02772/9657-0 • Fax 02772/9657-22
 kontakt@bhtgmbh.de • www.bhtgmbh.de