

A Serie



Hi Range 1,2/1,4/1,6/2,0 t Elektro-Hochhubwagen



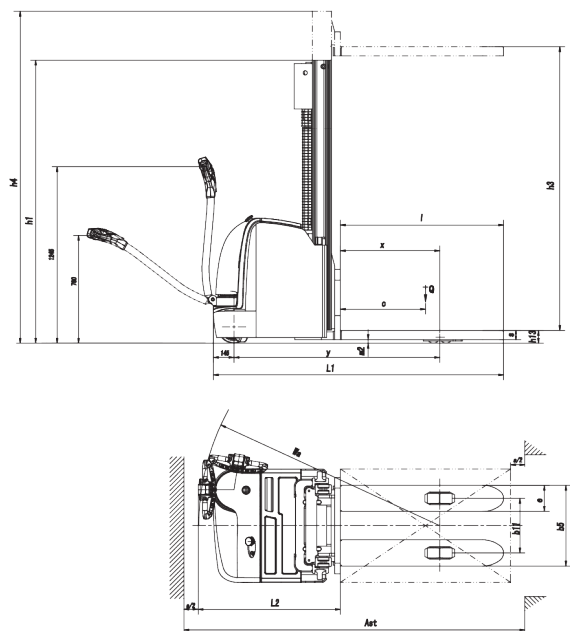
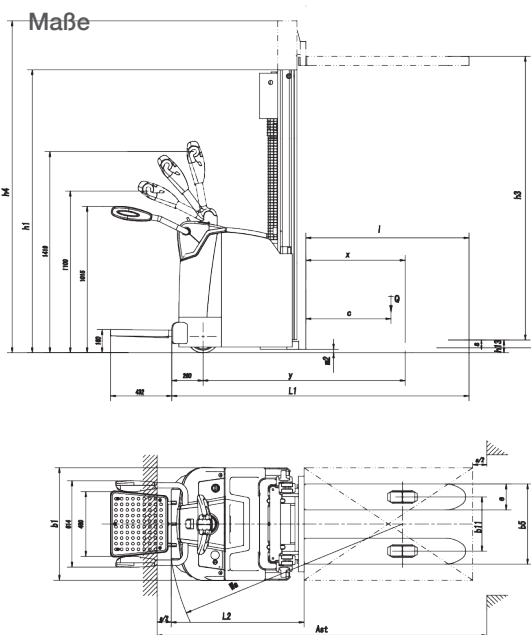
Standardausstattung

Die Hi Range Baureihe ist für intensive Einsatzbedingungen konzipiert. Leistungsstarke AC-Antriebsmotoren in Verbindung modernster AC Curtis-Steuerungen sorgen für optimale Leistungswerte. Die Multifunktionsdeichsel steuert über das CAN-bus System alle Fahr- und Hubfunktionen. Hub- und Senkfunktion werden über Proportionalventile vom Deichselkopf angesteuert. Die Bereifung besteht komplett aus Polyurethan, Lastrollen in Tandemausführung. Die Standard-Gabellänge beträgt 1150 mm, das Maß über die Gabeln ist 570 mm. Das Gerät ist auch in Breitspurausführung lieferbar. Automatische Reduzierung der Fahrgeschwindigkeit bei Kurvenfahrt, Hubabschaltung, Not-Aus-Schalter, Batteriewächter und Hupe gehören zur Standardausstattung. Das Modell AC1-S mit klappbarer, stoßabsorbierender Mitfahrplattform ist serienmäßig mit einer elektrischen Lenkung ausgestattet. Seitenschutzbügel mit erhöhter Fahrgeschwindigkeit sind als optionale Ausstattung erhältlich.

Optionsausstattung

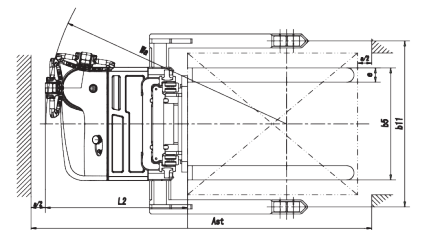
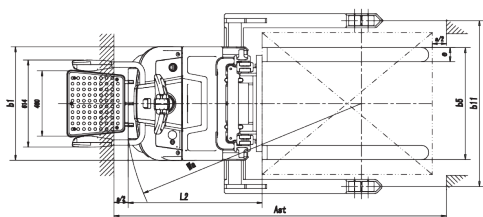
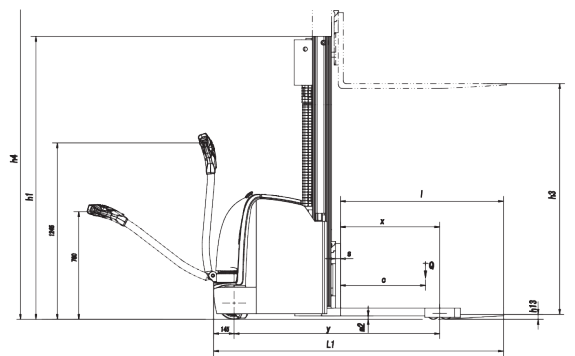
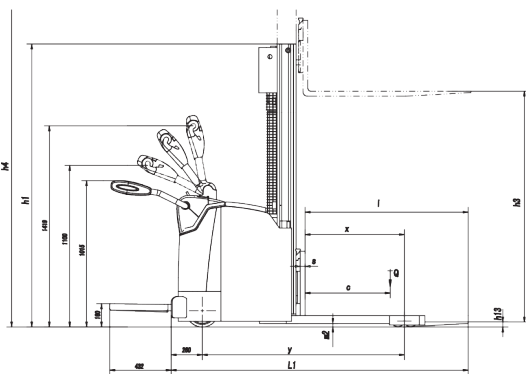
- Lastschutzgitter
- Durchgreifschutz an Hubgerüst
- Verschiedene Maße über die Gabeln
- Kühlluftschutz (-30°C)
- Batteriegröße bis 340 Ah
- Sondergabellänge aus Anfrage
- seitlicher Batteriewechsel
- Schutzdach

Merkmale	Nr.	Hersteller							
	1.1	Modell		CDD12-AC1S	CDD12-AC1	CDD14-AC1S	CDD14-AC1	CDD16-AC1S	CDD16-AC1
	1.2	Ausführung		Plattformgerät	Gehgerät	Plattformgerät	Gehgerät	Plattformgerät	Gehgerät
	1.3	Tragkraft	Q (Kg)	1200	1200	1400	1400	1600	1600
	1.4	Lastschwerpunkt	c (mm)	600	600	600	600	600	600
	1.5	Radstand	y (mm)	1425	1425	1425	1425	1425	1425
Gewicht	2.1	Gewicht mit Batterie	kg	1310	1177	1315	1182	1362	1215
	Bereifung	3.1	Reifentyp		PU	PU	PU	PU	PU
3.2		Reifengröße Antriebsrad	mm	φ230×75	φ230×75	φ230×75	φ230×75	φ230×75	φ230×75
3.3		Reifengröße Lastrad	mm	φ85×70	φ85×70	φ85×70	φ85×70	φ85×70	φ85×70
3.4		Seitenstützrad	mm	140×55	140×55	140×55	140×55	140×55	140×55
3.5		Räder, Anzahl Antrieb/Lastseite (x=Antrieb)		1x+1/4	1x+1/4	1x+1/4	1x+1/4	1x+1/4	1x+1/4
3.6		Spurbreite Antriebsseite	b10 (mm)	525	525	525	525	525	525
3.7		Spurbreite Lastrollen	b11 (mm)	385	385	385	385	385	385
Abmessung	4.1	Hubhöhe	h3 (mm)	2700	2700	2700	2700	2700	2700
	4.2	Gabelhöhe, abgesenkt	h13 (mm)	90	90	90	90	90	90
	4.3	Gesamtlänge Plattform oben	L1 (mm)	2095 ¹⁾	2050 ¹⁾	2095 ¹⁾	2050 ¹⁾	2095 ¹⁾	2050 ¹⁾
	4.4	Gesamtlänge Plattform unten	L1 (mm)	2527 ¹⁾		2527 ¹⁾		2527 ¹⁾	
	4.5	Gesamtbreite	b1 (mm)	800	800	800	800	800	800
	4.6	Gabelzinkenabmessung	s/e/L (mm)	65/185/1150	65/185/1150	65/185/1150	65/185/1150	65/185/1150	65/185/1150
	4.7	Maß über die Gabeln	b5 (mm)	570/680	570/680	570/680	570/680	570/680	570/680
	4.8	Bodenfreiheit Mitte Radstand, min.	m ² (mm)	30	30	30	30	30	30
	4.9	Arbeitsgangbreite Palette 1000x1200 längs	Ast (mm)	2312 ¹⁾	2318 ¹⁾	2312 ¹⁾	2318 ¹⁾	2312 ¹⁾	2318 ¹⁾
	4.10	Arbeitsgangbreite Palette 800x1200 längs	Ast (mm)	2362 ¹⁾	2368 ¹⁾	2362 ¹⁾	2368 ¹⁾	2362 ¹⁾	2368 ¹⁾
	4.11	Äußerer Wenderadius, min.	Wa (mm)	1662	1668	1662	1668	1662	1668
Antrieb	5.1	Fahrschwindigkeit beladen/unbeladen	km/h	7.0/7.0	6.0/6.0	7.0/7.0	6.0/6.0	7.0/7.0	5.0/6.0
	5.2	Hubgeschwindigkeit, beladen/unbeladen	mm/s	87/133	87/133	129/198	129/198	108/160	108/160
	5.3	Senkgeschwindigkeit, beladen/unbeladen	mm/s	155/158	155/158	213/200	213/200	185/155	185/155
	5.4	Max. Steigfähigkeit, beladen/unbeladen	%	10/16	8/16	10/16	8/16	8/16	5/16
Motor & Batterie	6.1	Fahrmotor	kW	2.2	1.5	2.2	1.5	2.2	1.5
	6.2	Hubmotor	kW	2.2	2.2	3	3	3	3
	6.3	Lenkmotor	kW	0.2		0.2		0.2	
	6.4	Batteriegröße, Kapazität	V/Ah	24/280	24/240	24/280	24/240	24/340	24/280
		Optional Batteriegröße, Kapazität	V/Ah	~24/340	~24/340	~24/340	~24/340		~24/340
	7.1	Steuerung		curtis AC	curtis AC	curtis AC	curtis AC	curtis AC	curtis AC



HANGCHA GROUP CO.,LTD.

CDD20-AC1S	CDD20-AC1	CDD12-AC1S-B	CDD12-AC1-B	CDD14-AC1S-B	CDD14-AC1-B	CDD16-AC1S-B	CDD16-AC1-B	CDD20-AC1S-B	CDD20-AC1-B
Plattformgerät	Gehgerät	Plattformgerät	Gehgerät	Plattformgerät	Gehgerät	Plattformgerät	Gehgerät	Plattformgerät	Gehgerät
2000	2000	1200	1200	1400	1400	1600	1600	2000	2000
600	600	600	600	600	600	600	600	600	600
1425	1425	1405	1405	1405	1405	1425	1425	1425	1425
1405	1258	1380	1247	1385	1252	1432	1285	1475	1328
PU	PU	PU	PU	PU	PU	PU	PU	PU	PU
φ230×75	φ230×75	φ230×75	φ230×75	φ230×75	φ230×75	φ230×75	φ230×75	φ230×75	φ230×75
φ85×70	φ85×70	φ85×70	φ85×70	φ85×70	φ85×70	φ85×70	φ85×70	φ85×70	φ85×70
140×55	140×55	140×55	140×55	140×55	140×55	140×55	140×55	140×55	140×55
1x+1/4	1x+1/4	1x+1/4	1x+1/4	1x+1/4	1x+1/4	1x+1/4	1x+1/4	1x+1/4	1x+1/4
525	525	525	525	525	525	525	525	525	525
385	385	1000/1170/1370	1000/1170/1370	1000/1170/1370	1000/1170/1370	1000/1170/1370	1000/1170/1370	1000/1170/1370	1000/1170/1370
2700	2700	2700	2700	2700	2700	2700	2700	2700	2700
90	90	50	50	50	50	50	50	50	50
2095 ¹⁾	2050 ¹⁾	2030 ¹⁾	2005 ¹⁾	2030 ¹⁾	2005 ¹⁾	2050 ¹⁾	2005 ¹⁾	2050 ¹⁾	2005 ¹⁾
2527 ¹⁾		2462 ¹⁾		2462 ¹⁾		2482 ¹⁾		2482 ¹⁾	
800	800	1100/1270/1470	1100/1270/1470	1100/1270/1470	1100/1270/1470	1100/1270/1470	1100/1270/1470	1100/1270/1470	1100/1270/1470
65/185/1150	65/185/1150	35/100/1070	35/100/1070	35/100/1070	35/100/1070	35/100/1070	35/100/1070	40/122/1070	40/122/1070
570/680	570/680	210-790	210-790	210-790	210-790	210-790	210-790	210-790	210-790
25	25	40	40	40	40	40	40	40	40
2312 ¹⁾	2318 ¹⁾	2342 ¹⁾	2348 ¹⁾	2342 ¹⁾	2348 ¹⁾	2342 ¹⁾	2348 ¹⁾	2342 ¹⁾	2348 ¹⁾
2362 ¹⁾	2368 ¹⁾	2392 ¹⁾	2398 ¹⁾	2392 ¹⁾	2398 ¹⁾	2392 ¹⁾	2398 ¹⁾	2392 ¹⁾	2398 ¹⁾
1662	1668	1662	1668	1662	1668	1662	1668	1662	1668
7.0/7.0	5.0/6.0	7.0/7.0	6.0/6.0	7.0/7.0	6.0/6.0	7.0/7.0	5.0/6.0	7.0/7.0	5.0/6.0
98/160	98/160	87/133	87/133	129/198	129/198	108/160	108/160	98/160	98/160
195/155	195/155	155/158	155/158	213/200	213/200	185/155	185/155	195/155	195/155
8/16	5/16	10/16	8/16	10/16	8/16	8/16	5/16	8/16	5/16
2.2	1.5	2.2	1.5	2.2	1.5	2.2	1.5	2.2	1.5
3	3	2.2	2.2	3	3	3	3	3	3
0.2		0.2		0.2		0.2		0.2	
24/340	24/280	24/280	24/240	24/280	24/240	24/340	24/280	24/340	24/280
	~24/340	~24/340	~24/340	~24/340	~24/340		~24/340		~24/340
curtis AC	curtis AC	curtis AC	curtis AC	curtis AC	curtis AC	curtis AC	curtis AC	curtis AC	curtis AC



1.2t/1.4t/1.6t

Hubgerüst Typ	Maximale Hubhöhe h3	Gabelzinken gesenkt (h3+h13)	Bauhöhe h1	Bauhöhe max. h4	Freihub	Resttragkraft bei 600 mm LSP			
						1.2t	1.4t	1.6t	2.0t
	mm	mm	mm	mm	mm	kg	kg	kg	kg
Standard-Hubgerüst	2000	2090	1542	2542	90	1200	1400	1600	-
	2500	2590	1792	3042	90	1200	1400	1600	-
	2700	2790	1892	3242	90	1200	1400	1600	-
	3000	3090	2042	3542	90	1200	1400	1600	-
	3300	3390	2192	3842	90	1200	1200	1300	-
	3500	3590	2292	4042	90	1070	1070	1130	-
	3600	3690	2342	4142	90	1000	1000	1050	-
	3800	3890	2442	4342	90	920	920	970	-
	4000	4090	2642	4642	90	850	850	900	-
	4300	4390	2792	4942	90	770	770	810	-
Duplex Freihub Hubgerüst	2000	2090	1595	2595	90	1200	1400	1600	-
	2500	2590	1845	3095	90	1200	1400	1600	-
	2700	2790	1945	3295	90	1200	1400	1600	-
	3000	3090	2095	3595	90	1200	1400	1600	-
	3300	3390	2245	3895	90	1200	1200	1300	-
	3500	3590	2345	4095	90	1070	1070	1130	-
	3600	3690	2395	4195	90	1000	1000	1050	-
Triplex-Hubgerüst	3500	3590	1844	4214	1220	1070	1070	1130	-
	3700	3790	1909	4409	1290	960	960	1010	-
	4000	4090	2009	4709	1390	850	850	900	-
	4300	4390	2109	5009	1490	770	770	810	-
	4500	4590	2159	5159	1590	680	680	710	-
	4700	4790	2259	5459	1590	600	600	630	-
	5000	5090	2354	5744	1700	500	500	530	-
	5200	5290	2409	5909	1790	440	440	470	-

2.0t

Hubgerüst Typ	Maximale Hubhöhe h3	Gabelzinken gesenkt (h3+h13)	Bauhöhe h1	Bauhöhe max. h4	Freihub	Resttragkraft bei 600 mm LSP			
						1.2t	1.4t	1.6t	2.0t
	mm	mm	mm	mm	mm	kg	kg	kg	kg
Standard-Hubgerüst	2000	2090	1647	3647	90	-	-	-	2000
	2500	2590	1897	3147	90	-	-	-	2000
	2700	2790	1997	3347	90	-	-	-	1800
	3000	3090	2147	3647	90	-	-	-	1600
	3300	3390	2297	3947	90	-	-	-	1350
	3500	3590	2397	4147	90	-	-	-	1180
	3600	3690	2447	4247	90	-	-	-	1100
	3800	3890	2547	4447	90	-	-	-	980
	4000	4090	2747	4747	90	-	-	-	950
	4300	4390	2897	5047	90	-	-	-	860
Duplex Freihub Hubgerüst	2000	2090	1700	2700	1090	-	-	-	2000
	2500	2590	1950	3200	1340	-	-	-	2000
	2700	2790	2050	3400	1440	-	-	-	1800
	3000	3090	2200	3700	1590	-	-	-	1600
	3300	3390	2350	4000	1740	-	-	-	1350
	3500	3590	2450	4200	1840	-	-	-	1180
	3600	3690	2500	4300	1890	-	-	-	1100
Triplex-Hubgerüst	3500	3590	1944	4314	1130	-	-	-	1180
	3700	3790	2009	4509	1200	-	-	-	1020
	4000	4090	2109	4809	1300	-	-	-	950
	4300	4390	2209	5109	1400	-	-	-	860
	4500	4590	2259	5259	1500	-	-	-	760
	4700	4790	2359	5559	1500	-	-	-	680
	5000	5090	2454	5844	1610	-	-	-	570
	5200	5290	2509	6009	1700	-	-	-	510



Seit mehr als 30 Jahre konstruiert und fertigt die HANGCHA Group Co., LTD als einer der größten Hersteller auf dem Weltmarkt bedienerfreundliche Flurförderzeuge für alle Anwendungen.

Technische Daten unterliegen ggf. Änderungen durch den Hersteller und variieren u. U. ohne Vorankündigung.



BHT Burger Hub- und Transportmittel GmbH
 Junostr. 30 • 35745 Herborn-Burg
 Tel. 02772/9657-0 • Fax 02772/9657-22
 kontakt@bhtgmbh.de • www.bhtgmbh.de

Ihr Fachhändler: