



A Serie Vierrad-Elektro-Gabelstapler

CPD 10/15/18/20/25	AC4 / AC4-E	48V
CPD 25/30/35	AC4 / AC4-E	80V
CPD 40/45/50	AC4-E	80V

Innovativ, zuverlässig, kostengünstig



HANGCHA

Vierrad-Elektro-Gabelstapler

VIERRAD-ELEKTRO-GABELSTAPLER

A Serie

CPD10/15/18/20/25/30/35/40/45/50 AC4
TRAGKRAFT VON 1.000 BIS 5.000 KG

48 V und 80 V Performance mit leistungsstarken AC-Motoren. Kompakte Abmessungen, sehr gute Manövrierbarkeit, hohe Stabilität und geringer Arbeitsgangbedarf sind nur einige der besonderen Merkmale der neuen A Serie.

Die A Serie bietet ein weites Spektrum an Optionsausstattungen für Ihren speziellen Einsatz. Sowohl für den kleinen Einsatz als auch für den intensiven Schichtbetrieb bietet die Baureihe eine exzellente Basis mit zielgerichteter Konfigurierbarkeit.

Antrieb

Der Antrieb erfolgt über eine leistungsstarke 48 Volt bzw. 80 Volt L-shape Kompaktantriebsachse, die trotz hoher Batteriekapazitäten, kurze Radstände erlaubt.

In Kombination mit moderner AC-Drehstromtechnik sorgt diese für hervorragenden Fahrleistungen. Ihr hoher Wirkungsgrad garantiert einen niedrigen Energieverbrauch und hohe Einsatzautonomie mit einer Batteriefüllung.

Das Modell AC4-E besitzt eine automatisch aktivierte elektrische Feststellbremse, die das Gerät bei Stillstand sicher bremst und einen Rampenbetrieb ohne Rückrollbewegung ermöglicht. Die Geräte mit 4.0 bis 5.0 t Tragkraft sind serienmäßig mit dieser Bremse ausgerüstet.

Lenkung

Die hydraulische Lenkung bietet hohe Verfügbarkeit bei geringen Servicekosten.

Elektronik

Curtis AC-Technologie ist der Garant für absolute Zuverlässigkeit, auch unter härtesten Einsatzbedingungen.

Die Hub- und Fahrmotore sind voll parametrisierbar, ihr integrierter Fehlerspeicher vereinfacht bei Bedarf die Fehleranalyse durch den Servicetechniker. Die leistungsstarken Drehstrommotore sind durch eine komplette Kapselung unempfindlich gegen Nässe und Staub. Wartungsarbeiten reduzieren sich auf ein Minimum. Dies sorgt für eine deutliche Reduzierung von Service- und Ausfallzeiten des Gerätes.

Bremsen

Die A Serie verfügt über drei unabhängig wirkende Bremssysteme:

- Regeneratives Bremssystem, welches auf die Einsatzbedingungen und individuellen Fahrerwünsche einstellbar ist
- hydraulische Betriebsbremse
- mechanische Feststellbremse (CPD 10 bis 35-AC4) bzw. automatisch einfallende elektrische Feststellbremse (CPD 10 bis 50-AC4-E)

Chassis, Rahmen & Hydraulik

Alle Hydraulik- und Fahrkomponenten sind in einem gekapselten Rahmen gegen Nässe und Staub geschützt.

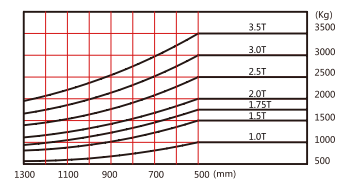
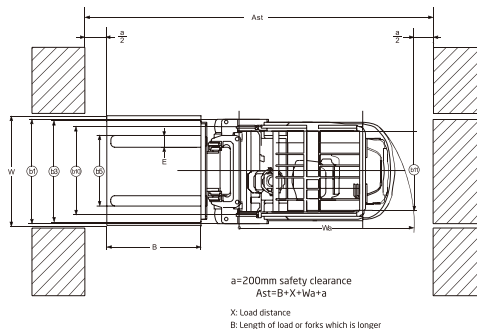
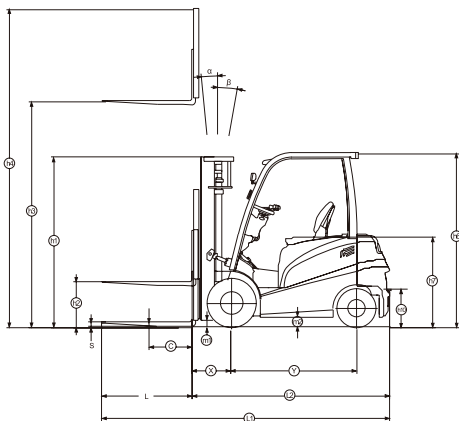
Hubgerüste in Freisichtausführung gewährleisten eine hervorragende Sicht auf die Last.

Alle Hydraulikzylinder haben hochwertig hartverchromte Kolbenstangen. Das Gerät kann optional mit seitlichem Batteriewechsel bestellt werden. Großdimensionierte Aufstiegsstufen, der ergonomische Fahrersitz, hervorragende Erreichbarkeit der hydraulischen Bedienelemente, sowie ein großzügig dimensionierter Fußraum sind eine Synthese für hohe Bedienerfreundlichkeit und effektive Umschlagsleistung.



A Serie Vierrad-Elektro-Gabelstapler CPD 10/15/18/20/25/30/35 AC4 Datenblatt

		HANGCHA GROUP CO. LTD.									
		CPD10-AC4	CPD15-AC4	CPD18-AC4	CPD20-AC4	CPD25-AC4	CPD25-ALC4	CPD30-AC4	CPD35-AC4		
Kennzeichen	1.1	Hersteller									
	1.2	Typzeichen des Herstellers									
	1.3	Antrieb	Elektro	Elektro	Elektro	Elektro	Elektro	Elektro	Elektro	Elektro	
	1.4	Bedienung Hand, Geh, Stand, Sitz, Kommissionier	Sitz	Sitz	Sitz	Sitz	Sitz	Sitz	Sitz	Sitz	
	1.5	Tragfähigkeit/Last	Q (kg)	1000	1500	1750	2000	2500	2500	3000	3500
	1.6	Lastschwerpunkt/abstand	c (mm)	500	500	500	500	500	500	500	500
Gewichte	1.8	Lastabstand	x (mm)	406	406	406	455	455	455	475	475
	1.9	Radstand	y (mm)	1380	1380	1380	1485	1485	1625	1625	1625
	2.1	Eigengewicht inkl. Batterie (siehe 6.5)	kg	2940	2940	3090	3700	4180	4580	5050	5450
	2.2	Achslast mit Last vorn/hinten	kg	3900/540	3900/540	4300/590	5016/684	5920/760	6335/725	7160/890	8020/930
	2.3	Achslast ohne Last vorn/hinten	kg	1353/1587	1353/1587	1440/1650	1628/2072	1780/2400	2130/2450	2424/2626	2450/3000
	Räder/Fahwerk	3.1	Bereifung	Luft							
3.2		Reifengröße, vorn	6.00-9	6.00-9	21x8-9	23x9-10	23x9-10	23x9-10	23x9-10	23x10-12	
3.3		Reifengröße, hinten	5.00-8	5.00-8	5.00-8	18x7-8	18x7-8	18x7-8	18x7-8	200/50-10	
3.5		Räder, Anzahl vorn/hinten (x = angetrieben)	2x/2	2x/2	2x/2	2x/2	2x/2	2x/2	2x/2	2x/2	
3.6		Spurweite, vorn	b ¹⁰ (mm)	888	888	938	1058	1058	1058	1058	1068
3.7		Spurweite, hinten	b ¹¹ (mm)	897.5	897.5	897.5	960	960	960	960	960
4.1		Neigung Hubgerüst/Gabelträger vor/zurück	a/B (°)	5/10	5/10	5/10	5/10	5/10	5/10	5/10	5/10
Abmessungen	4.2	Höhe Hubgerüst (eingefahren)	h ¹ (mm)	1976	1976	1976	2006	2006	2006	2036	2186
	4.3	Freihub	h ² (mm)	145	145	145	140	140	140	145	145
	4.4	Hubhöhe	h ³ (mm)	3000	3000	3000	3000	3000	3000	3000	3000
	4.5	Höhe Hubgerüst ausgefahren	h ⁴ (mm)	3955	3955	3955	4056	4056	4056	4152	4152
	4.7	Höhe Schutzdach Standard	h ⁶ (mm)	2130	2130	2130	2155	2155	2190	2190	2190
	4.7.1	Höhe Schutzdach niedrig	h ⁶ (mm)	2050	2050	2050	2075	2075	2110	2110	2110
	4.8	Sitzhöhe/Standhöhe	h ⁷ (mm)	1045	1045	1045	1070	1070	1070	1070	1070
	4.12	Kupplungshöhe	h ⁹ (mm)	275	275	275	303	303	303	303	303
	4.19	Gesamtlänge	l ¹ (mm)	3018	3018	3018	3412	3412	3552	3572	3652
	4.20	Länge einschl. Gabelrücken	l ² (mm)	2098	2098	2098	2342	2342	2482	2502	2582
	4.21	Gesamtbreite	b ¹ (mm)	1120	1120	1138	1265	1265	1265	1265	1302
	4.22	Gabelzinkenmaße	s/e/l (mm)	35/120/920	35/120/920	35/120/920	40/122/1070	40/122/1070	40/122/1070	45/125/1070	50/125/1070
	4.23	Gabelträger ISO 2328, Klasse/Typ A, B		ISO2328 2A	ISO2328 2A	ISO2328 2A	ISO2328 2A	ISO2328 2A	ISO2328 2A	ISO2328 3A	ISO2328 3A
	4.24	Gabelträgerbreite	b ³ (mm)	1072	1072	1072	1118	1118	1118	1200	1200
	4.31	Bodenfreiheit mit Last unter Hubgerüst	m ¹ (mm)	100	100	100	112	112	112	115	115
	4.32	Bodenfreiheit Mitte Radstand	m ² (mm)	110	110	110	120	120	125	125	125
	4.33	Arbeitsgangbreite bei Palette 1000 x 1200 quer	Ast (mm)	3506	3506	3506	3745	3745	3885	3905	3985
	4.34	Arbeitsgangbreite bei Palette 800 x 1200 längs	Ast (mm)	3706	3706	3706	3945	3945	4085	4105	4185
	4.35	Wenderadius	Wa (mm)	1900	1900	1900	2090	2090	2230	2230	2310
	4.36	Kleinster Drehpunkt/abstand	b ¹³ (mm)	620	620	680	730	730	730	730	730
Leistungsdaten	5.1	Fahrgeschwindigkeit mit/ohne Last	km/h	14/14	14/14	13.5/14	14/14	14/14	14/14	14/14	12/13
	5.2	Hubgeschwindigkeit mit/ohne Last	m/s	0.29/0.44	0.29/0.44	0.285/0.44	0.28/0.44	0.23/0.43	0.23/0.43	0.25/0.4	0.21/0.4
	5.3	Senkgeschwindigkeit mit/ohne Last	m/s	0.3/0.41	0.3/0.41	0.275/0.42	0.285/0.42	0.215/0.41	0.215/0.41	0.26/0.39	0.26/0.37
	5.5	Zugkraft mit/ohne Last	N	9000/10000	9000/10000	9500/11000	12000/12500	16000/17000	16000/17000	20000/21000	20500/21000
	5.6	Max. Zugkraft mit/ohne Last	N	11000	11000	12000	14000	18000	18000	22000	23000
	5.7	Steigfähigkeit mit/ohne Last	%	12/13	12/13	12/13	11/12	11/12	11/12	11/12	11/12
	5.8	Max. Steigfähigkeit mit/ohne Last	%	15/16	15/16	15/16	13/14	13/14	13/14	13/14	13/14
	5.9	Beschleunigungszeit mit/ohne Last	s	5.3/5.0	5.3/5.0	5.3/5.1	5.2/4.6	5.3/4.7	5.3/5	5.3/5	5.5/5.2
	5.10	Betriebsbremse		hydraulisch	hydraulisch	hydraulisch	hydraulisch	hydraulisch	hydraulisch	hydraulisch	hydraulisch
	5.11	Feststellbremse		mech./elektr.	mech./elektr.	mech./elektr.	mech./elektr.	mech./elektr.	mech./elektr.	mech./elektr.	mech./elektr.
	Elektrik	6.1	Fahrmotor, Leistung S2 60 min.	kW	8 AC	8 AC	8 AC	11 AC	11 AC	15 AC	15 AC
6.2		Hubmotor, Leistung bei S3 15%	kW	8.6 AC/8.6 AC			8.6 AC/8.6 AC			10 AC/10 AC	
6.3		Batterie nach DIN 43531/35/36 A, B, C, nein		nein	nein	nein	nein	nein	nein	nein	nein
6.4		Batteriespannung/Nennkapazität K5	V/Ah	48/420	48/420	48/420	48/630	48/630	80/500	80/500	80/500
6.5		Batteriegewicht	kg	760	760	760	1050	1050	1530	1530	1530
6.5.1		Batterieabmessungen L/B/H	l/b/h (mm)	980 x 465 x 780	980 x 465 x 780	980 x 465 x 780	1028 x 570 x 780	1028 x 570 x 780	1028 x 710 x 780	1028 x 710 x 780	1028 x 710 x 780
6.5.2		Min. Batteriegewicht	kg	700	700	700	930	930	1200	1200	1200
6.5.3	Max. Batteriegewicht	kg	900	900	900	1200	1200	1550	1550	1550	
6.6	Energieverbrauch nach VDI-Zyklus	kWh/h	4.4	4.4	4.6	5.0	5.8	5.8	6.5	6.7	
Sonstiges	8.1	Art der Fahrsteuerung									
	9.1	Hersteller	AC/AC CURTIS/CURTIS								
	10.1	Arbeitsdruck für Anbaugeräte	bar	145	145	145	175	175	175	175	175
	10.2	Ölstrom für Anbaugeräte	l/min	65	65	65	65	65	65	65	65
	10.3	Hydraulik Tank Volumen	Liter	22	22	22	22	22	22	24	24
	10.7	Schalldruckpegel nach EN 12053, Fahrerohr	dB (A)	72	72	73	73	74	74	74	74
	10.8	Anhängerkupplung, Art/Typ DIN		Ø 24 Pin	Ø 24 Pin	Ø 24 Pin	Ø 24 Pin	Ø 24 Pin	Ø 24 Pin	Ø 24 Pin	Ø 24 Pin



CPD 10/15/18 AC4 Hubgerüsttabelle

Typ	Modell	Hubhöhe h3	Bauhöhe Hubgerüst			Freihub h2		Neigungswinkel a/β (°)		Tragfähigkeit					
			abgesenkt h1	angehoben h4		angehoben		vorwärts	rückwärts	Lastschwerpunkt 500mm					
				mit Lastschutzgitter	ohne Lastschutzgitter	mit Lastschutzgitter	ohne Lastschutzgitter			Einfachbereifung			Zwillingsbereifung		
										1,0 t.	1,5 t.	1,75 t.	1,0 t.	1,5 t.	1,75 t.
mm	mm	mm	mm	mm	mm	Grad	Grad	kg	kg	kg	kg	kg	kg		
Standard Vollfreisicht	M250	2500	1726	3455	3064	145	145	5	10	1000	1500	1750	1000	1500	1750
	M270	2700	1826	3655	3264	145	145	5	10	1000	1500	1750	1000	1500	1750
	M300	3000	1976	3955	3564	145	145	5	10	1000	1500	1750	1000	1500	1750
	M330	3300	2126	4255	3864	145	145	5	10	1000	1500	1750	1000	1500	1750
	M350	3500	2226	4455	4064	145	145	5	10	1000	1500	1750	1000	1500	1750
	M360	3600	2326	4555	4164	145	145	5	10	960	1450	1750	960	1450	1750
	M400	4000	2526	4955	4564	145	145	5	10	930	1400	1700	930	1400	1700
	M430	4300	2726	5255	4864	145	145	5	6	850	1300	1550	910	1350	1650
	M450	4500	2826	5455	5064	145	145	5	6	800	1200	1450	900	1300	1600
	M450	4500	2826	5455	5064	145	145	5	6	800	1200	1450	900	1300	1600
Duplex Vollfreihub	U250	2500	1726	3455	3070	781	1158	5	10	1000	1500	1750	1000	1500	1750
	U270	2700	1826	3655	3270	881	1244	5	10	1000	1500	1750	1000	1500	1750
	U300	3000	1976	3955	3570	1031	1394	5	10	1000	1500	1750	1000	1500	1750
	U330	3300	2126	4255	3870	1181	1544	5	10	1000	1500	1750	1000	1500	1750
	U360	3600	2276	4555	4170	1331	1694	5	10	900	1350	1750	930	1450	1750
	U400	4000	2526	4955	4570	1581	1944	5	6	850	1300	1650	900	1350	1600
Triplex Vollfreihub	N400	4000	1976	4955	4570	1031	1416	5	6	900	1350	1600	930	1400	1700
	N430	4300	2076	5255	4870	1131	1516	5	6	850	1300	1550	850	1350	1600
	N450	4500	2086	5455	5070	1141	1614	5	6	800	1200	1450	800	1250	1500
	N480	4800	2201	5755	5370	1256	1641	5	6	650	1100	1300	700	1200	1350
	N500	5000	2251	5955	5570	1306	1691	5	6	600	1000	1200	650	1050	1250
	N550	5500	2426	6455	6070	1481	1866	3	6	500	700	800	550	750	900
	N600	6000	2651	6955	6570	1706	2091	3	6	300	450	600	350	500	650
	N650	6500	2830	7456	7070	1820	2152	3	6	200	250	350	300	400	500

CPD 20/25 AC4 Hubgerüsttabelle

Typ	Modell	Hubhöhe h3	Bauhöhe Hubgerüst			Freihub h2		Neigungswinkel a/β (°)		Tragfähigkeit			
			abgesenkt h1	angehoben h4		angehoben		vorwärts	rückwärts	Lastschwerpunkt 500mm			
				mit Lastschutzgitter	ohne Lastschutzgitter	mit Lastschutzgitter	ohne Lastschutzgitter			Einfachbereifung		Zwillingsbereifung	
										2,0 t.	2,5 t.	2,0 t.	2,5 t.
mm	mm	mm	mm	mm	mm	Grad	Grad	kg	kg	kg	kg		
Standard Vollfreisicht	M250	2500	1786	3556	3234	140	140	5	10	2000	2500	2000	2500
	M270	2700	1886	3756	3434	140	140	5	10	2000	2500	2000	2500
	M300	3000	2006	4056	3734	140	140	5	10	2000	2500	2000	2500
	M330	3300	2186	4356	4034	140	140	5	10	2000	2500	2000	2500
	M350	3500	2286	4556	4234	140	140	5	10	2000	2500	2000	2500
	M360	3600	2336	4656	4334	140	140	5	10	2000	2500	2000	2500
	M400	4000	2586	5056	4734	140	140	5	10	1900	2300	1950	2400
	M430	4300	2751	5356	5034	140	140	5	6	1800	2100	1900	2300
	M450	4500	2861	5556	5234	140	140	5	6	1700	2000	1800	2200
	M450	4500	2861	5556	5234	140	140	5	6	1700	2000	1800	2200
Duplex Vollfreihub	U250	2500	1766	3556	3185	720	1091	5	10	2000	2500	2000	2500
	U270	2700	1866	3756	3385	820	1191	5	10	2000	2500	2000	2500
	U300	3000	1966	4056	3685	920	1291	5	10	2000	2500	2000	2500
	U330	3300	2116	4356	3985	1070	1441	5	10	2000	2500	2000	2500
	U360	3600	2266	4656	4285	1220	1591	5	10	2000	2500	2000	2500
	U400	4000	2516	5056	4685	1470	1841	5	10	1900	2300	1950	2350
Triplex Vollfreihub	N430	4300	1976	5356	5019	930	1267	5	6	1700	2000	1800	2250
	N450	4500	2096	5556	5219	1050	1387	5	6	1600	1900	1700	2150
	N480	4800	2196	5856	5519	1150	1487	5	6	1500	1700	1600	2100
	N500	5000	2261	6056	5719	1215	1552	5	6	1400	1600	1500	2000
	N550	5500	2426	6556	6219	1380	1717	3	6	1050	1200	1450	1900
	N600	6000	2641	7056	6719	1595	1932	3	6	700	800	1400	1600
	N650	6500	2820	7556	7219	1774	2111	3	6	500	650	1200	1300



CPD 25 ALC4 Hubgerüstabelle

Typ	Modell	Hubhöhe h3	Bauhöhe Hubgerüst				Freihub h2				Neigungswinkel a/β (°)		Tragfähigkeit				
			abgesenkt h1	angehoben h4				angehoben				vorwärts	rückwärts	Lastschwerpunkt 500 mm			
				mit Lastschutzzitter		ohne Lastschutzzitter		mit Lastschutzzitter		ohne Lastschutzzitter				Einfachbereifung		Zwillingsbereifung	
				mm	mm	mm	mm	mm	mm	mm	mm			2,5 t. LW	2,5 t. LW	2,5 t. LW	2,5 t. LW
Standard Vollreihst	M250	2500	1786	3556	3234	140	140	5	10	2500	2500	2500	2500				
	M270	2700	1886	3756	3434	140	140	5	10	2500	2500	2500	2500				
	M300	3000	2006	4056	3734	140	140	5	10	2500	2500	2500	2500				
	M330	3300	2186	4356	4034	140	140	5	10	2500	2500	2500	2500				
	M350	3500	2286	4556	4234	140	140	5	10	2500	2500	2500	2500				
	M360	3600	2336	4656	4334	140	140	5	10	2500	2500	2500	2500				
	M400	4000	2586	5056	4734	140	140	5	10	2500	2500	2500	2500				
	M430	4300	2751	5356	5034	140	140	5	6	2500	2500	2500	2500				
	M450	4500	2861	5556	5234	140	140	5	6	2300	2500	2500	2500				
	Duplex Vollreihst	U250	2500	1766	3556	3185	720	1091	5	10	2500	2500	2500	2500			
U270		2700	1866	3756	3385	820	1191	5	10	2500	2500	2500	2500				
U300		3000	1966	4056	3685	920	1291	5	10	2500	2500	2500	2500				
U330		3300	2116	4356	3985	1070	1441	5	10	2500	2500	2500	2500				
U360		3600	2266	4656	4285	1220	1591	5	10	2500	2500	2500	2500				
U400		4000	2516	5056	4685	1470	1841	5	10	2500	2500	2500	2500				
U450		4500	2816	5556	5185	1720	2091	5	10	2500	2500	2500	2500				
Triplex Vollreihst	N430	4300	1976	5356	5019	930	1267	5	6	2300	2500	2500	2500				
	N450	4500	2096	5556	5219	1050	1387	5	6	2200	2350	2500	2500				
	N480	4800	2196	5856	5519	1150	1487	5	6	2100	2200	2500	2500				
	N500	5000	2261	6056	5719	1215	1552	5	6	1900	2100	2500	2500				
	N550	5500	2426	6556	6219	1380	1717	3	6	1400	1900	2500	2500				
	N600	6000	2641	7056	6719	1595	1932	3	6	1000	1700	2500	2500				
	N650	6500	2820	7556	7219	1774	2111	3	6	850	1500	2500	2500				

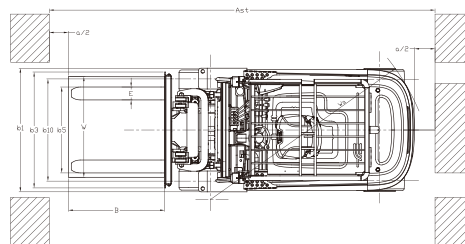
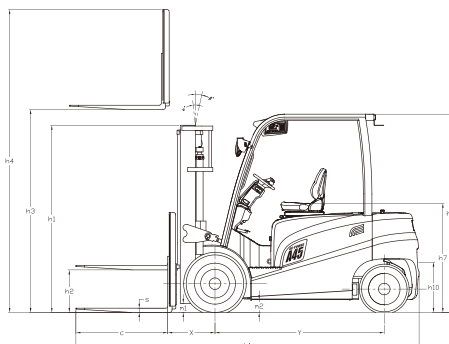
CPD 30/35 AC4 Hubgerüstabelle

Typ	Modell	Hubhöhe h3	Bauhöhe Hubgerüst								Freihub h2				Neigungswinkel a/β (°)		Tragfähigkeit			
			abgesenkt h1		angehoben h4				angehoben				vorwärts	rückwärts	Lastschwerpunkt 500mm					
					mit Lastschutzzitter		ohne Lastschutzzitter		mit Lastschutzzitter		ohne Lastschutzzitter				Einfachbereifung		Zwillingsbereifung			
					3,0 t.	3,5 t.	3,0 t.	3,5 t.	3,0 t.	3,5 t.	3,0 t.	3,5 t.			3,0 t.	3,5 t.	3,0 t.	3,5 t.	3,0 t.	3,5 t.
			Standard Vollreihst	M250	2500	1786	1936	3652	3652	3297	3364	145	145	145	145	5	10	3000	3500	3000
M270	2700	1886		2036	3852	3852	3497	3564	145	145	145	145	5	10	3000	3500	3000	3500		
M300	3000	2036		2186	4152	4152	3797	3864	145	145	145	145	5	10	3000	3500	3000	3500		
M330	3300	2186		2336	4452	4452	4097	4164	145	145	145	145	5	10	3000	3500	3000	3500		
M350	3500	2286		2436	4652	4652	4297	4364	145	145	145	145	5	10	3000	3500	3000	3500		
M360	3600	2336		2486	4752	4752	4397	4464	145	145	145	145	5	10	3000	3500	3000	3500		
M400	4000	2586		2686	5152	5152	4797	4864	145	145	145	145	5	10	2850	3250	2900	3500		
M430	4300	2751		2836	5452	5452	5097	5164	145	145	145	145	5	6	2700	3000	2750	3400		
M450	4500	2861		2936	5652	5652	5297	5364	145	145	145	145	5	6	2550	2850	2600	3350		
M480	4800	3026		3086	5952	5952	5597	5664	145	145	145	145	5	6	2250	2450	2500	2950		
Duplex Vollreihst	U250	2500	1826	1936	3652	3652	3247	3292	684	794	1089	1154	5	10	3000	3500	3000	3500		
	U270	2700	1926	2036	3852	3852	3447	3492	784	894	1189	1254	5	10	3000	3500	3000	3500		
	U300	3000	2036	2195	4152	4152	3747	3792	894	1053	1299	1413	5	10	3000	3500	3000	3500		
	U330	3300	2186	2336	4452	4452	4047	4092	1044	1194	1449	1554	5	10	3000	3500	3000	3500		
	U360	3600	2345	2495	4752	4752	4347	4392	1203	1353	1608	1713	5	10	3000	3500	3000	3500		
	U400	4000	2555	2705	5152	5152	4747	4792	1413	1563	1818	1923	5	10	2850	3250	2900	3500		
	U450	4500	2855	2995	5552	5552	5147	5192	1613	1763	2018	2123	5	10	2700	3100	2750	3350		
Triplex Vollreihst	N430	4300	2041	2141	5452	5452	5083	5092	899	999	1268	1359	5	6	2550	2850	2750	3350		
	N450	4500	2121	2221	5652	5652	5283	5292	979	1079	1348	1439	5	6	2400	2700	2700	3200		
	N480	4800	2221	2321	5952	5952	5583	5592	1079	1179	1448	1539	5	6	2250	2450	2600	2950		
	N500	5000	2287	2387	6152	6152	5783	5792	1145	1245	1514	1605	5	6	2100	2300	2500	2850		
	N550	5500	2451	2551	6652	6652	6283	6292	1309	1409	1678	1769	3	6	1650	1800	2350	2700		
	N600	6000	2617	2717	7152	7152	6783	6792	1475	1575	1844	1935	3	6	1200	1300	2050	2300		
	N650	6500	2845	2946	7652	7652	7283	7292	1703	1804	2072	2164	3	6	900	1000	1850	1900		

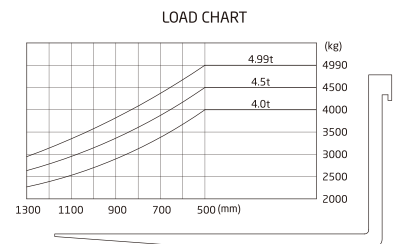


A Serie Vierrad-Elektro-Gabelstapler CPD 40/45/50 AC4 Datenblatt

			HANGCHA GROUP CO. LTD.			
			CPD40-AC4	CPD45-AC4	CPD50-AC4	
Kennzeichen	1.1	Hersteller				
	1.2	Typzeichen des Herstellers	CPD40-AC4	CPD45-AC4	CPD50-AC4	
	1.3	Antrieb	Elektro	Elektro	Elektro	
	1.4	Bedienung Hand, Geh, Stand, Sitz, Kommissionier	Sitz	Sitz	Sitz	
	1.5	Tragfähigkeit/Last	4000	4500	4990	
	1.6	Lastschwerpunktabstand	c (mm)	500	500	
	1.8	Lastabstand	x (mm)	550	550	
	1.9	Radstand	y (mm)	1970	1970	
	1.9	Radstand	y (mm)	1970	1970	
Gewichte	2.1	Eigengewicht inkl. Batterie (siehe 6.5)	kg	6700	6950	7220
	2.2	Achslast mit Last vorn/hinten	kg	9530/1170	10250/1200	10980/1240
	2.3	Achslast ohne Last vorn/hinten	kg	3290/3410	3330/3620	3335/3885
Räder/Fahwerk	3.1	Bereifung		Luft	Luft	
	3.2	Reifengröße, vorn		250-15	28x12.5-15	
	3.3	Reifengröße, hinten		23x10-12	23x10-12	
	3.5	Räder, Anzahl vorn/hinten (x = angetrieben)		2x/2	2x/2	
	3.6	Spurweite, vorn	b ¹⁰ (mm)	1150	1150	1150
	3.7	Spurweite, hinten	b ¹¹ (mm)	1175	1175	1175
	4.1	Neigung Hubgerüst/Gabelträger vor/zurück	a/B (°)	6/11	6/11	6/11
Abmessungen	4.2	Höhe Hubgerüst (eingefahren)	h ¹ (mm)	2185	2185	
	4.3	Freihub	h ² (mm)	150	150	
	4.4	Hubhöhe	h ³ (mm)	3000	3000	
	4.5	Höhe Hubgerüst ausgefahren	h ⁴ (mm)	4170	4170	
	4.7	Höhe Schutzdach	h ⁶ (mm)	2310	2310	
	4.9	Sitzhöhe/Standhöhe	h ⁷ (mm)	1240	1240	
	4.12	Kupplungshöhe	h ¹⁰ (mm)	350	350	
	4.19	Gesamtlänge	l ¹ (mm)	3997	3997	4037
	4.20	Länge einschl. Gabelrücken	l ² (mm)	2927	2927	2967
	4.21	Gesamtbreite	b ³ (mm)	1440	1440	1470
	4.22	Gabelzinkenmaße	s/e/l (mm)	50/150/1070	50/150/1070	50/150/1070
	4.23	Gabelträger ISO 2328, Klasse/Typ A, B		ISO2328 3A	ISO2328 3A	ISO2328 3A
	4.24	Gabelträgerbreite	b ³ (mm)	1250	1250	1250
	4.31	Bodenfreiheit mit Last unter Hubgerüst	m ¹ (mm)	110	110	110
	4.32	Bodenfreiheit Mitte Radstand	m ² (mm)	150	150	150
	4.33	Arbeitsgangbreite bei Palette 1000 x 1200 quer	Ast (mm)	4390	4390	4425
	4.34	Arbeitsgangbreite bei Palette 800 x 1200 längs	Ast (mm)	4590	4590	4625
	4.35	Wenderadius	Wa (mm)	2640	2640	2675
4.36	Kleinster Drehpunktabstand	b ¹³ (mm)	810	810	810	
Leistungsdaten	5.1	Fahrgeschwindigkeit mit/ohne Last	km/h	14/14	13.5/14	13/13.5
	5.2	Hubgeschwindigkeit mit/ohne Last	m/s	0.270/0.430	0.260/0.420	0.250/0.400
	5.3	Senkgeschwindigkeit mit/ohne Last	m/s	0.430/0.480	0.440/0.480	0.440/0.480
	5.5	Zugkraft mit/ohne Last	N	16400 /17000	15600 /16200	15200/15600
	5.6	Max. Zugkraft mit/ohne Last	N	24000	26000	27000
	5.7	Steigfähigkeit mit/ohne Last	%	14.5/15.5	14/15	13/14
	5.8	Max. Steigfähigkeit mit/ohne Last	%	16/28	15/27	14/25
	5.9	Beschleunigungszeit mit/ohne Last	s	5.2/5.4	5.3/5.5	5.4/5.6
	5.10	Betriebsbremse		hydraulisch	hydraulisch	hydraulisch
	5.11	Feststellbremse		elektrisch	elektrisch	elektrisch
	Elektrik	6.1	Fahrmotor, Leistung S2 60 min.	kW	16.6 AC	16.6 AC
6.2		Hubmotor, Leistung bei S3 15%	kW	25.4 AC	25.4 AC	25.4 AC
6.3		Batterie nach DIN 43531/35/36 A, B, C, nein		DIN 43536A	DIN 43536A	DIN 43536A
6.4		Batteriespannung/Nennkapazität K5	V/Ah	80/700	80/700	80/700
6.5		Batteriegewicht	kg	1863	1863	1863
6.5.1		Batterieabmessungen L/B/H	l/b/h (mm)	1028 x 855 x 784	1028 x 855 x 784	1028 x 855 x 784
6.5.2		Min. Batteriegewicht	kg	1800	1800	1800
6.5.3		Max. Batteriegewicht	kg	1950	1950	1950
6.6		Energieverbrauch nach VDI-Zyklus	kWh/h	12.5	13	13.5
8.1	Art der Fahrsteuerung		AC/AC	AC/AC	AC/AC	
Sonstiges	9.1	Hersteller		CURTIS	CURTIS	
	10.1	Arbeitsdruck für Anbaugeräte	bar	185	185	185
	10.2	Ölstrom für Anbaugeräte	l/min	65	65	65
	10.3	Hydraulik Tank Volumen	Liter	46	46	46
	10.7	Schalldruckpegel nach EN 12053, Fahrerohr	dB (A)	75	75	76
10.8	Anhängerkupplung, Art/Typ DIN		Ø 24 Pin	Ø 24 Pin	Ø 24 Pin	



a=200 mm safety clearance
AST=a+Wa+ X+B



CPD 40 AC4 Hubgerüsttabelle

Typ	Modell	Hubhöhe h3	Bauhöhe Hubgerüst				Freihub h2		Neigungswinkel		Tragfähigkeit	
			abgesenkt h1	angehoben h4		angehoben		vorwärts	rückwärts	Lastschwerpunkt 500 mm		
				mit Lastschutzgitter	ohne Lastschutzgitter	mit Lastschutzgitter	ohne Lastschutzgitter			Einfachbereifung	Zwillingsbereifung	
		mm	mm	mm	mm	mm	mm	Grad	Grad	4,0 t.	4,0 t.	
Standard Vollfreisicht	M250	2500	1935	3670	3270	150	150	6	11	4000	4000	
	M270	2700	2035	3870	3470	150	150	6	11	4000	4000	
	M300	3000	2185	4170	3770	150	150	6	11	4000	4000	
	M330	3300	2335	4470	4070	150	150	6	11	4000	4000	
	M350	3500	2435	4670	4270	150	150	6	11	4000	4000	
	M360	3600	2485	4770	4370	150	150	6	11	4000	4000	
	M400	4000	2735	5170	4770	150	150	6	11	3800	4000	
	M430	4300	2900	5470	5070	150	150	6	6	3600	3800	
	M450	4500	3010	5670	5270	150	150	6	6	3400	3600	
	M480	4800	3175	5970	5570	150	150	6	6	3000	3200	
M500	5000	3285	6170	5770	150	150	6	6	2800	3000		
Duplex Voll-freihub	U250	2500	1916	3670	3305	750	1115	6	11	4000	4000	
	U275	2750	2040	3920	3555	873	1238	6	11	4000	4000	
	U300	3000	2166	4170	3805	1000	1365	6	11	4000	4000	
	U330	3300	2316	4470	4105	1150	1515	6	11	4000	4000	
	N400	4000	2020	5170	4805	850	1218	6	11	4000	4000	
Triplex Vollfreihub	N430	4300	2120	5470	5105	950	1318	6	6	3400	3600	
	N450	4500	2185	5670	5305	1018	1380	6	6	3200	3400	
	N480	4800	2280	5970	5605	1110	1478	6	6	3000	3200	
	N500	5000	2350	6170	5805	1180	1548	6	6	2600	3000	
	N550	5500	2515	6670	6305	1348	1710	3	6	2250	2800	
	N600	6000	2730	7170	6805	1560	1928	3	6	1700	2600	

CPD 45 AC4 Hubgerüsttabelle

Typ	Modell	Hubhöhe h3	Bauhöhe Hubgerüst				Freihub h2		Neigungswinkel		Tragfähigkeit	
			abgesenkt h1	angehoben h4		angehoben		vorwärts	rückwärts	Lastschwerpunkt 500 mm		
				mit Lastschutzgitter	ohne Lastschutzgitter	mit Lastschutzgitter	ohne Lastschutzgitter			Einfachbereifung	Zwillingsbereifung	
		mm	mm	mm	mm	mm	mm	Grad	Grad	4,5 t.	4,5 t.	
Standard Vollfreisicht	M250	2500	1935	3670	3270	150	150	6	11	4500	4500	
	M270	2700	2035	3870	3470	150	150	6	11	4500	4500	
	M300	3000	2185	4170	3770	150	150	6	11	4500	4500	
	M330	3300	2335	4470	4070	150	150	6	11	4500	4500	
	M350	3500	2435	4670	4270	150	150	6	11	4500	4500	
	M360	3600	2485	4770	4370	150	150	6	11	4500	4500	
	M400	4000	2735	5170	4770	150	150	6	11	4250	4500	
	M430	4300	2900	5470	5070	150	150	6	6	4000	4250	
	M450	4500	3010	5670	5270	150	150	6	6	3800	4050	
	M480	4800	3175	5970	5570	150	150	6	6	3350	3600	
M500	5000	3285	6170	5770	150	150	6	6	3150	3400		
Duplex Voll-freihub	U250	2500	1916	3670	3305	750	1115	6	11	4500	4500	
	U275	2750	2040	3920	3555	873	1238	6	11	4500	4500	
	U300	3000	2166	4170	3805	1000	1365	6	11	4500	4500	
	U330	3300	2316	4470	4105	1150	1515	6	11	4500	4500	
	N400	4000	2020	5170	4805	850	1218	6	11	4500	4500	
Triplex Vollfreihub	N430	4300	2120	5470	5105	950	1318	6	6	3800	4050	
	N450	4500	2185	5670	5305	1018	1380	6	6	3600	3850	
	N480	4800	2280	5970	5605	1110	1478	6	6	3350	3600	
	N500	5000	2350	6170	5805	1180	1548	6	6	3150	3400	
	N550	5500	2515	6670	6305	1348	1710	3	6	2550	3100	
	N600	6000	2730	7170	6805	1560	1928	3	6	1950	2800	

CPD 50 AC4 Hubgerüsttabelle

Typ	Modell	Hubhöhe h3	Bauhöhe Hubgerüst				Freihub h2		Neigungswinkel		Tragfähigkeit	
			abgesenkt h1	angehoben h4		angehoben		vorwärts	rückwärts	Lastschwerpunkt 500 mm		
				mit Lastschutzgitter	ohne Lastschutzgitter	mit Lastschutzgitter	ohne Lastschutzgitter			Einfachbereifung	Zwillingsbereifung	
		mm	mm	mm	mm	mm	mm	Grad	Grad	5,0 t.	5,0 t.	
Standard Vollfreisicht	M250	2500	1935	3670	3270	150	150	6	11	4990	4990	
	M270	2700	2035	3870	3470	150	150	6	11	4990	4990	
	M300	3000	2185	4170	3770	150	150	6	11	4990	4990	
	M330	3300	2335	4470	4070	150	150	6	11	4990	4990	
	M350	3500	2435	4670	4270	150	150	6	11	4990	4990	
	M360	3600	2485	4770	4370	150	150	6	11	4990	4990	
	M400	4000	2735	5170	4770	150	150	6	11	4750	4990	
	M430	4300	2900	5470	5070	150	150	6	6	4500	4750	
	M450	4500	3010	5670	5270	150	150	6	6	4250	4500	
	M480	4800	3175	5970	5570	150	150	6	6	3750	4000	
M500	5000	3285	6170	5770	150	150	6	6	3500	3750		
Duplex Voll-freihub	U250	2500	1916	3670	3305	750	1115	6	11	4990	4990	
	U275	2750	2040	3920	3555	873	1238	6	11	4990	4990	
	U300	3000	2166	4170	3805	1000	1365	6	11	4990	4990	
	U330	3300	2316	4470	4105	1150	1515	6	11	4990	4990	
	N400	4000	2020	5170	4805	850	1218	6	11	4750	4990	
Triplex Vollfreihub	N430	4300	2120	5470	5105	950	1318	6	6	4200	4500	
	N450	4500	2185	5670	5305	1018	1380	6	6	4000	4250	
	N480	4800	2280	5970	5605	1110	1478	6	6	3750	4000	
	N500	5000	2350	6170	5805	1180	1548	6	6	3500	3750	
	N550	5500	2515	6670	6305	1348	1710	3	6	2850	3350	
	N600	6000	2730	7170	6805	1560	1928	3	6	2200	2950	

Standardausstattung

- Curtis AC Fahrsteuerung
- Curtis AC Hubsteuerung
- AC4-E elektrische Feststellbremse (CPD 40 bis 50-AC4-E)
- Voll parametrisierbare Steuerungen
- Bordcomputer inkl. Betriebsstundenzähler und Selbst-Diagnosesystem
- Fahrerschutzdach
- DIN-A Batterien (CPD 40 bis 50-AC4-E)
- 2 Steuerventile
- Ergonomische Hydraulikbedienhebel
- Vollgefederter Fahrerkomfortsitz
- Komplette LED Beleuchtungsanlage
- Bluelight für Rückwärtsfahrt
- Rückspiegel
- Sicherheitssignal bei Rückwärtsfahrt
- OPS-Sicherheitssystem
- Sicherheit Not-Aus Schalter
- rutschhemmende Bodenmatte
- Gasdruckdämpfer für Batteriefachklappe
- einstellbare Lenksäule
- Standard Vollfreisicht-Hubgerüst 3000 mm
- Lastschutzgitter
- Gabelzinken ISO 2A/3A

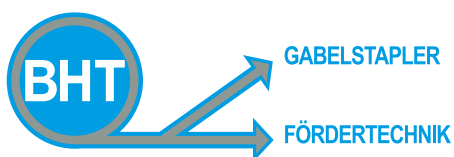
Optionsausstattung

- 3. und 4. Steuerventil
- Fingertippventilsteuerung
- AC4-E elektrische Feststellbremse (CPD 10 bis 35-AC4)
- Zusatzhydraulik einfach und zweifach
- Standard Vollfreisicht-Hubgerüste
- Duplex Vollfreihub-Hubgerüste
- Triplex Vollfreihub-Hubgerüste
- Triplex Vollfreisicht-Hubgerüste 2,0-3,5t Geräte
- Integrierte Seitenschieber
- Vorbauseitenschieber
- Breites Angebot an Anbaugeräten für Ihre Anforderungen
- Spezielle Gabelträger und Lastschutzgitter
- SE-Bereifung
- SE-Bereifung „no-marking“
- seitlicher Batteriewechsel
- Batteriewechselsysteme
- Modulares Kabinensystem
- Elektrische Kabinenheizung
- Zugangssysteme
- StVZo Ausrüstung

Die **Hangcha Group** gehört zu den führenden Flurförderzeug-Herstellern und ist Anbieter für weltweite Intralogistiklösungen. In Zusammenarbeit mit dem deutschen Distributor BHT GmbH und einem deutschlandweiten Händlernetz ist eine umfassende Betreuung der Geräte und Kunden in Deutschland sichergestellt.



DISTRIBUTOR DEUTSCHLAND



Burger Hub- und Transportmittel GmbH

Junostr. 30 / 35745 Herborn-Burg
Tel.: +49 (0)2772 9657-0
Fax: +49 (0)2772 9657-22
E-Mail: kontakt@bhtgmbh.de

IHR HANGCHA FACHHÄNDLER

