



### Hangcha Europe GmbH

Mariechen-Graulich-Straße 12a,  
65439 Flörsheim am Main,  
Germany

Tel: 0049-61453769188  
E-mail: admin@hangchaeurope.com

Mob: 0049-16096548808 (Thomas Dittrich)  
E-mail: thomas.dittrich@hangchaeurope.com  
Zip Code Area (1,2,3,4,5,6,7)

Mob: 0049-1605272481 (Jens Abmuth)  
E-mail: jens.assmuth@hangchaeurope.com  
Zip Code Area (0,8,9)

www.hangchaeurope.com



Folgen Sie uns auf  
Instagram



Folgen Sie uns auf  
Facebook



Folgen Sie uns auf  
YouTube



"Hangcha Forklift"  
App herunterladen



HANGCHA trucks conform  
to the European Safety  
Requirements.

HANGCHA Group Co., LTD behält sich das Recht vor, Änderungen bezgl. Farbe, Spezifikationen, Ausstattung und sonstige Details, dierer Broschüre ohne Vorankündigung vorzunehmen. Fahrzeugfarben können von den Farben in dieser Brochure abweichen.

2022 VERSION 1/COPYRIGHT 2022/07



## X Serie 3R Elektro Gabelstapler

Tragfähigkeit von 600kg bis 1.500kg

Die Welt von Hangcha  
Seit 1956



# X Serie 3R Elektro Gabelstapler

Tragfähigkeit 600 bis 1.000kg

Die 3-W-Elektrostapler der X-Serie 0,6-1,0 t von Hangcha sind eine neue Serie hocheffizienter, energiesparender elektrischer Gegengewichtsstapler mit kleiner Tonnage und einer neuen Struktur, die einen Durchbruch gegenüber dem traditionellen Designkonzept darstellt. Mit einer kompakten Struktur, einem kleinen Wenderadius und einem geringen Gewicht sowie einer hohen Manövrierfähigkeit wird der Stapler häufig an engen Einsatzorten eingesetzt, z. B. für die Handhabung zwischen Stockwerken, zu und von Aufzügen oder in Lagern, Supermärkten, Werkstätten usw.





## Aussehen

/ Der gesamte Stapler ist klein und flexibel und besteht aus einer Kombination aus geraden Linien und stromlinienförmigen, gekrümmten Oberflächen mit einem einfachen Erscheinungsbild und starker Festigkeit.

## Stabilität

/ Dank des niedrigen Schwerpunkts und des Designs der Batterie und des Gegengewichts hat das Fahrzeug einen niedrigen Schwerpunkt und eine gute Stabilität.  
/ Das Lenkrad nimmt zwei Gummiräder mit guter Drehstabilität auf.

## Energieeinsparung und hohe Effizienz

/ Der Frontantrieb bietet starke Leistung, hohe Fahrgeschwindigkeit, hohe Hubgeschwindigkeit, starke Steigfähigkeit und hohe Betriebseffizienz.  
/ Das Vorderrad ist mit gemusterten Gummireifen ausgestattet, so dass es nicht leicht ist, mit Wasser, Sand, Hang und Kühlraum auf dem Boden zu rutschen.  
/ Das EPS-System (Elektrische Servolenkung) funktioniert nur beim Turing, so dass der Energieverbrauch erheblich reduziert werden kann.

## Komfort

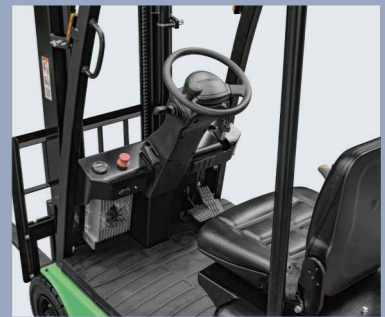
/ Hervorragendes ergonomisches Design und großer Operationsraum bieten dem Bediener mehr Komfort und erfüllen die Anforderungen des Bedieners an Langzeit- und Hochintensitätsoperationen.  
/ Das EPS-System (Electric Power Steering) und eine komfortable Lenkkraft können per Software eingestellt werden, so dass die Lenkung einfacher und die Arbeitsintensität des Bedieners verringert wird.  
/ Der Winkel der Lenkradspalte ist einstellbar und der Sitz kann vor und zurück verstellt werden, so dass der Fahrer ein gutes Fahrerlebnis hat.  
/ Das Mehrwegeventil ist einfach zu bedienen und reduziert die Arbeitsintensität des Bedieners.

## Sicherheit

/ Das optimierte Design des Weitwinkelastes und des niedrigen Armaturenbretts ermöglicht eine breite Vorderansicht und höhere Sicherheit und minimiert die Blindsicht weitgehend.  
/ Der Not-Aus-Schalter entspricht den europäischen Sicherheitsstandards. Der elektronische und hydraulische Überlastschutz entspricht den Sicherheitsbestimmungen.  
/ Das OPS-System (opt.) Kann die Sicherheit erheblich verbessern.



Weitsichtmast



Großer und komfortabler Operationsraum



LED-Anzeige



Eingebautes Ladegerät



Lithium-Akku



## Standardausstattung:

- / Vollreifen treten
- / Rutschfester gemusterter Schritt
- / Doppelwegventil
- / Geräuschlose Zahnradpumpe
- / 2,5 m Duplex-Weitwinkelmast
- / Gabellänge 770mm
- / Einstellbare Lenkradsäule
- / Rückspiegel
- / Not-Aus-Schalter
- / Farbbildschirminstrument
- / LED-Scheinwerfer vorne
- / LED-Heckleuchte hinten
- / Hupe, Umkehrsummer

## Förderung

- / Volle Wechselstrommotoren, präzise Drehzahlregelung, wartungsfrei, Temperaturüberwachung.
- / Ausgestattet mit einem AC-Controller, so dass das Fahren, Lenken, Heben, Kippen und andere Aktionen von einem Computer gesteuert werden können.
- / Das hocheffiziente Fahrsteuerungssystem mit einer hochfrequenzintegrierten MOSFET-Steuerung gewährleistet ein stabiles und genaues Fahren und Heben sowie eine überlegene Geschwindigkeitsregelungsleistung und verfügt über die Funktionen regeneratives Bremsen, Rückwärtsbremsen und Schutz, um ein Herunterrutschen einer Rampe usw. zu verhindern ermöglichen sicherere, effektivere und komfortablere Abläufe.

## Optionsausstattung:

- / Nicht markierter Vollreifen
- / Dreifach-Mehrwegeventil
- / 2-4,5 m Duplex-Weitwinkelmast
- / 2-4m voller freier Duplexmast
- / 3,5-4,5 m Triplex-Mast
- / Verbreiterter Gabelwagen und Lade-Rückenlehne
- / Externer Seitenschieber
- / Andere Anhänge
- / Faltbare Gabeln unterschiedlicher Länge
- / Gabeln anderer Länge
- / Kühlhaus
- / Linker und rechter Rückspiegel
- / LED-Arbeitsleuchte hinten
- / Warnlicht
- / Ladegerät
- / OPS-System



Optionale Batteriekapazität			
Kapazität(Ah/5h)	0.6t	0.8t	1t
125(Lithium)	●	—	—
250(Lithium)	—	●	●
300(Lithium)	—	○	○
168(Blei-Säure)	●	—	—
200(Blei-Säure)	○	—	—
294(Blei-Säure)	—	●	—
336(Blei-Säure)	—	○	—
400(Blei-Säure)	—	○	●

Hinweis: ● Batterie; ○ Batterie Opt; — Null



# X Serie 0,6-1,0t 3R Elektro Gabelstapler Datenblatt

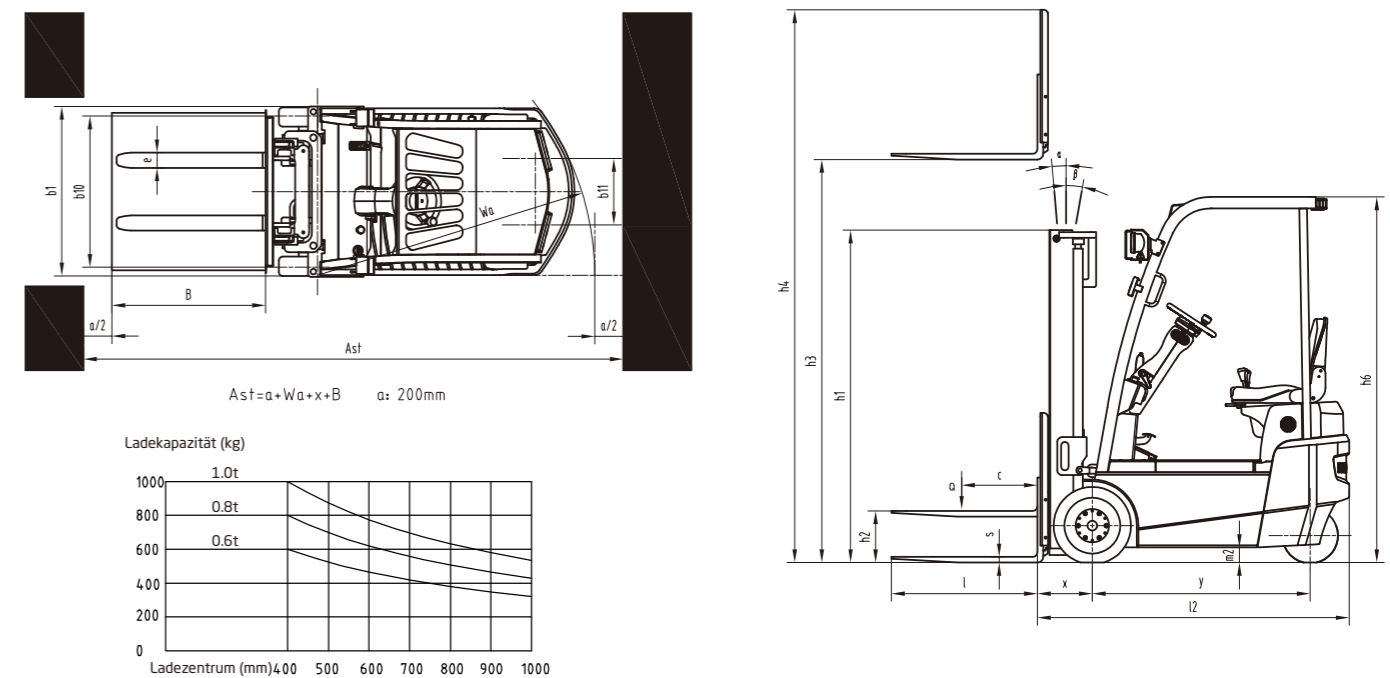
Kennzeichen	1.1	Hersteller (Abkürzung)	HANGCHA GROUP CO.,LTD.							
	1.2	Typbezeichnung des Herstellers	CPDS06-XD2/C2	CPDS08-XD2/C2	CPDS10-XD2/C2	CPDS06-XD2/C2-1	CPDS08-XD2/C2-1	CPDS10-XD2/C2-1		
Gewicht	1.3	Antrieb:Elektro(Batterie oder Netz), Diesel, Benzin,Brenngas	elektro	elektro	elektro	elektro	elektro	elektro		
	1.4	Bedingung: Hand,Geh,Stand,Sitz,Kommissionier	Sitz	Sitz	Sitz	Sitz	Sitz	Sitz		
	1.5	Tragfähigkeit/Last	Q (kg)	600	800	1000	600	800	1000	
	1.6	Lastschwerpunktabstand	c (mm)	400	400	400	400	400	400	
	1.8	Lastabstand	x (mm)	275	290	290	275	290	290	
	1.9	Radstand	y (mm)	895	1150	1150	895	1150	1150	
	2.1	Eigengewicht	kg	1440	1550	1740	1380	1550	1710	
Bereifung	3.1	Bereifung: Vollgummi, Superelastik, Luft, Polyurethan	Vollgummi	Vollgummi	Vollgummi	Vollgummi	Vollgummi	Vollgummi		
	3.2	Reifengröße, vorn	4.00-8	4.00-8	4.00-8	4.00-8	4.00-8	4.00-8		
	3.3	Reifengröße, hinten	3.50-5	3.50-5	3.50-5	3.50-5	3.50-5	3.50-5		
	3.5	Räder, Anzahl vorn/hinten (x=angetrieben)	2x/2	2x/2	2x/2	2x/2	2x/2	2x/2		
	3.6	Spurweite, vorn	b10 (mm)	713	788	788	713	788	788	
	3.7	Spurweite, hinten	b11 (mm)	260	350	350	260	350	350	
	Abmessung	4.1	Neigung des Mastes vorwärts / rückwärts	Grad	4/8	5/10	5/10	4/8	5/10	5/10
4.2		Höhe, Mast abgesenkt	h1 (mm)	1755	1755	1755	1755	1755	1755	
4.3		Freihub	h2 (mm)	100	100	100	100	100	100	
4.4		Hubhöhe	h3 (mm)	2500	2500	2500	2500	2500	2500	
4.5		Höhe, Mast ausgefahren	h4 (mm)	3300	3300	3300	3300	3300	3300	
4.7		Höhe der Überkopfwache(Kabin) .	h6 (mm)	1930	1930	1930	1930	1930	1930	
4.8		Sitzhöhe in Bezug auf SIP / Standhöhe	h7 (mm)	980	980	980	980	980	980	
4.19		Gesamtlänge	l1 (mm)	2148	2415	2415	2148	2415	2415	
4.20		Gabeloberflächenlänge	l2 (mm)	1378	1645	1645	1378	1645	1645	
4.21		Gesamtbreite	b1 (mm)	830	900	900	830	900	900	
4.22		Gabelzinkenmaße ISO 2331	s/e/l (mm)	30/80/770	30/80/770	30/80/770	30/80/770	30/80/770	30/80/770	
4.23		Gabelwagen ISO 2328, Klasse / Typ A, B.		ISO2328 1A	ISO2328 1A	ISO2328 1A	ISO2328 1A	ISO2328 1A	ISO2328 1A	
4.24		Gabelwagenbreite	b3 (mm)	780	860	860	780	860	860	
4.25		Abstand zwischen Gabelarmen	b5 (mm)	160/780	160/780	160/780	160/780	160/780	160/780	
4.31		Bodenfreiheit, beladen, unter dem Mast	m1 (mm)	75	75	75	75	75	75	
4.32		Bodenfreiheit, Mitte Radstand	m2 (mm)	75	75	75	75	75	75	
4.33		Arbeitsgangbreite bei Paletten 1000x1200 quer	Ast (mm)	2695	2955	2955	2695	2955	2955	
4.34		Arbeitsgangbreite bei Paletten 800x1200 längs	Ast (mm)	2895	3155	3155	2895	3155	3155	
4.35		Wenderadius	Wa (mm)	1220	1465	1465	1220	1465	1465	
Leistungsdaten		5.1	Fahrgeschwindigkeit mit/ohne Last	km/h	9/10	10/12	10/12	9/10	10/12	10/12
		5.2	Hubgeschwindigkeit mit/ohne Last	mm/s	210/320	250/370	240/370	210/320	250/370	240/370
		5.3	Senkgeschwindigkeit mit/ohne Last	mm/s	410	410	410	410	410	410
		5.6	Max. Deichsel ziehen, beladen / unbeladen	N	/	4400/4600	4400/4600	/	4400/4600	4400/4600
		5.8	Max. Steigfähigkeit mit/ohne Last	%	12/13	12/13	12/13	12/13	12/13	12/13
		5.10	Betriebsbremse		Hydraulisch	Hydraulisch	Hydraulisch	Hydraulisch	Hydraulisch	Hydraulisch
5.11	Feststellbremse		Mechanisch	Mechanisch	Mechanisch	Mechanisch	Mechanisch	Mechanisch		
Motor	6.1	Fahrmotor, Leistung S2 60min	kW	1.5	3	3	1.5	3	3	
	6.2	Hubmotor, Leistung bei S3 15%	kW	2.5	4	4	2.5	4	4	
	6.3	Batterie gem. nach DIN 43531/35/36 A, B, C, Nr	no	no	no	no	no	no	no	
	6.4	Batteriespannung, Nennkapazität	V/Ah	24/168	24/294	24/400	24/125	24/250	24/250	
	6.5	Batteriegewicht	kg	150	270	340	45	95	95	
	6.8	Min. Batteriegewicht	kg	150	270	340	/	/	/	
Sonst.	8.1	Hersteller		INMOTION/CURTIS	INMOTION/CURTIS	INMOTION/CURTIS	INMOTION/CURTIS	INMOTION/CURTIS		
	8.4	Schallpegel am Ohr des Fahrers nach EN / DIN 12 053	dB (A)	67	67	67	67	67	67	

# 0,6t Mast Datenblatt

Typ	Modell	Hubhöhe	Abgesenkt Höhe	Erweiterte Höhe		Freihubhöhe		Neigungsbereich		Kapazität (Mast senkrecht zum Boden)		
				Mit Rückenlehne	Ohne Rückenlehne	Mit Rückenlehne	Ohne Rückenlehne	vorwärts	rückwärts	Ladezentrum bei 400 mm Einzelreifen		
		mm	mm	mm	mm	mm	mm	deg	deg	0.6t		
Standard Mast	M200	2000	1505	2800	2475	100	100	4	8	600		
	M250	2500	1755	3300	2975	100	100	4	8	600		
	M270	2700	1855	3500	3175	100	100	4	8	600		
	M300	3000	2005	3800	3475	100	100	4	8	600		
	M330	3300	2155	4100	3775	100	100	4	8	600		
	M350	3500	2255	4300	3975	100	100	4	8	600		
	M370	3700	2355	4500	4175	100	100	4	4	550		
	M400	4000	2605	4800	4570	100	100	4	4	500		
	M430	4300	2785	5100	4900	100	100	4	4	450		
	M450	4500	2905	5300	5120	100	100	4	4	400		
Duplex Freihub Mast	U200	2000	1505	2800	2495	705	1010	4	8	600		
	U250	2500	1755	3300	2995	955	1260	4	8	600		
	U270	2700	1855	3500	3195	1055	1360	4	8	600		
	U300	3000	2005	3800	3495	1255	1510	4	8	600		
	U330	3300	2155	4100	3795	1355	1660	4	8	600		
	U350	3500	2255	4300	3995	1455	1760	4	8	500		
	U370	3700	2355	4500	4195	1555	1860	4	4	450		
	U400	4000	2605	4800	4545	1755	2010	4	4	350		
	Triplex Freihub Mast	N350	3500	1675	4310	4015	875	1160	4	4	450	
		N370	3700	1735	4500	4195	935	1240	4	4	400	
N400		4000	1835	4800	4495	1035	1340	4	4	350		
N430		4300	1935	5100	4795	1135	1440	4	4	300		
N450		4500	2005	5310	5005	1205	1500	4	4	250		

# 0,8/1,0t Mast Datenblatt

Typ	Modell	Hubhöhe	Abgesenkt Höhe	Erweiterte Höhe		Freihubhöhe		Neigungsbereich		Kapazität (Mast senkrecht zum Boden)		
				Mit Rückenlehne	Ohne Rückenlehne	Mit Rückenlehne	Ohne Rückenlehne	vorwärts	rückwärts	Ladezentrum bei 400 mm Einzelreifen		
		mm	mm	mm	mm	mm	mm	deg	deg	0.8t	1.0t	
Standard Mast	M200	2000	1505	2800	2475	100	100	5	10	800	1000	
	M250	2500	1755	3300	2975	100	100	5	10	800	1000	
	M270	2700	1855	3500	3175	100	100	5	10	800	1000	
	M300	3000	2005	3800	3475	100	100	5	10	800	1000	
	M330	3300	2155	4100	3775	100	100	5	10	800	1000	
	M350	3500	2255	4300	3975	100	100	5	10	800	1000	
	M370	3700	2355	4500	4175	100	100	4	8	750	900	
	M400	4000	2605	4800	4570	100	100	4	8	700	850	
	M430	4300	2785	5100	4900	100	100	4	8	650	800	
	M450	4500	2905	5300	5120	100	100	4	8	600	700	
Duplex Freihub Mast	U200	2000	1505	2800	2495	705	1010	5	10	800	1000	
	U250	2500	1755	3300	2995	955	1260	5	10	800	1000	
	U270	2700	1855	3500	3195	1055	1360	5	10	800	1000	
	U300	3000	2005	3800	3495	1255	1510	5	10	800	1000	
	U330	3300	2155	4100	3795	1355	1660	5	10	800	1000	
	U350	3500	2255	4300	3995	1455	1760	5	10	750	900	
	U370	3700	2355	4500	4195	1555	1860	4	8	700	850	
	U400	4000	2605	4800	4545	1755	2010	4	8	600	700	
	Triplex Freihub Mast	N350	3500	1675	4310	4015	875	1160	4	8	700	800
		N370	3700	1735	4500	4195	935	1240	4	8	650	750
N400		4000	1835	4800	4495	1035	1340	4	8	600	650	
N430		4300	1935	5100	4795	1135	1440	4	8	500	550	
N450		4500	2005	5310	5005	1205	1500	4	8	400	450	





# X Serie 3R Elektro Gabelstapler

Tragfähigkeit 1.300 bis 1.500kg

Auf der Grundlage vorheriger Modelle von Hangcha wurde unabhängig die neue X - Serie entwickelt, deren kleinstes dreirädriges Modell mit Traglast von 1,3 bis 1,5 t mit sämtlichen herkömmlichen Designkonzepten bricht. Dank seines engen Wendekreises und seinen kompakten Abmessungen eignet es sich vorzüglich an allen Orten, wo unter engen Platzverhältnissen manövriert werden muss, z.B. auch in Werkstätten und Supermärkten.



## Fahrkomfort

- / Kein Problem beim Wechsel in der Mannschaft: Das klein gehaltene Lenkrad ist winkelverstellbar, und durch Verstellung des Sitzes sitzt jeder Fahrer bequem in Position.
- / Bei langen Arbeitseinsätzen kommt das Fahrzeug seinem Nutzer durchaus entgegen: Es herrscht Ellbogenfreiheit und optimaler Komfort.

## Angenehmes Fahrverhalten

- / Wechselstrombetriebene Ausrüstung, präzise Geschwindigkeitsreglung, wartungsfreier Motor und Temperaturüberwachung.
- / Fahrt, Steuerung, Hub, Neigung und sonstige Aktionen finden computergesteuert über AC - Regler statt.
- / Sanftes und präzises Fahrverhalten und ein ruckfreier Hub werden durch den integrierten Hochfrequenz - Regler von MOSFET sichergestellt. Die Geschwindigkeit ist präzise zu regeln; die Steuerung passt exakt zum Motor. Zusammen mit regenerativer Nutzung der Bremsenergie, Bremsen bei Rückwärtsfahrt und Rutschsicherheit an Rampen ergibt sich ein rundum taugliches und zuverlässiges Gesamtsystem.
- / Die Batterieanzeige liefert auch bei plötzlich sich änderndem Umfeld präzise Informationen.

## Stabiler Gesamtaufbau

- / Batterie und Gegengewicht wurden so platziert, dass der Schwerpunkt so tief wie möglich liegt.
- / Mit zwei parallel angeordneten Gummireifen bleibt das Fahrzeug auch in engen Kurven in der Spur.

## Größtmögliche Stabilität

- / Unerwarteten Zusammenstößen mit umhergehender Kundschaft wurde vorgebeugt: Durch das breite Sichtfeld, das vom Hubgerüst und dem tief liegenden Bedienfeld geboten wird, hat der Fahrer sein Umfeld stets im Blick.
- / Notausschalter nach EU - Norm ist vorhanden.
- / Elektronische und hydraulische Überlastkontrolle gemäß Sicherheitsrichtlinien.
- / Mit einem zusätzlich erhältlichen Sperrsystem, das beim Verlassen des Sitzes eingreift, können unbefugte Fahrt und Betätigen des Hubmechanismus unterbunden werden.

## Schlank gebaut und formschön

- / Gerade, knapp gehaltene Linien und ein gebogenes Heck vereinen einen sympathischen Anblick mit wendigem Auftritt in engen Gängen und Kurven. Mit seinem stabilen modernen Erscheinungsbild passt es hervorragend zu Räumen mit viel Kundenkontakt.

## Energieersparnis und optimale Effizienz

- / Mit Vorderradantrieb und Standardreifen mit Gummiprofil muss auch bei sandigem oder glattem Untergrund (z.B. auf Pfützen oder im Kühllager) nicht mit Rutschen gerechnet werden.
- / Ladegerät standardmäßig eingebaut.
- / Das Fahrzeug ist ausgestattet mit hellen energiesparenden LED - Lampen.

## Standardausstattung

- / Profil - Vollgummireifen
- / Rutschfester Einstieg
- / Doppel - Mehrwegeventil
- / 3 m Duplex - Hubgerüst mit weitem Sichtwinkel
- / Standardgabel 920 mm Länge
- / Lenksäule einstellbar
- / Rückspiegel
- / Notausschalter
- / Runde farbige Anzeige
- / LED - Scheinwerfer
- / Kombinierte LED - Rückleuchte
- / Hupe, Signalton bei Rückwärtsfahrt

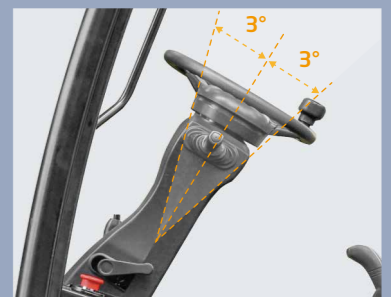
## Zubehör auf Wunsch

- / Nahtlose Vollgummireifen
- / 2,0 m - 4,5 m Duplex - Hubgerüst mit breitem Sichtfeld
- / 2,5 - 4,0 m freies Duplex - Hubgerüst
- / 3,5 - 4,5 m freies Triplex - Hubgerüst
- / Verbreiterte Gabelträger und Lastschutzgitter
- / Dreifach- und Vierfach - Mehrwegeventile
- / Externer Seitenschieber
- / Eingebauter Seitenschieber
- / Sonstige Anbauvorrichtungen
- / Gabeln in Sonderlängen
- / Fahrzeug zur Kühllagerung
- / Rückspiegel links und rechts
- / Rückwärtiger Arbeitsscheinwerfer
- / Warnleuchte
- / Batterieladegerät
- / OPS - System

Spezifikation CATL Li-Ionen Akku			
Bezeichnung Hersteller		CPDS13-XD2-SI	CPDS15-XD2-SI
Spannung, Kapazität	V/Ah	80/125	80/125
Gewicht	kg	120	120

Batteriemerkmale		
Kapazität (Ah/5h)	1.3t	1.5t
125 (Lithiumionen - Akku)	●	●
202 (Lithiumionen - Akku)	○	○

Hinweis: ● Batterie; ○ Batterie Opt;



Der Winkel des Lenkrads ist einstellbar



Sitz nach vorne und zurück zu verschieben



Niedriges Bedienpult



Ladegerät eingebaut



Standard - Profireifen



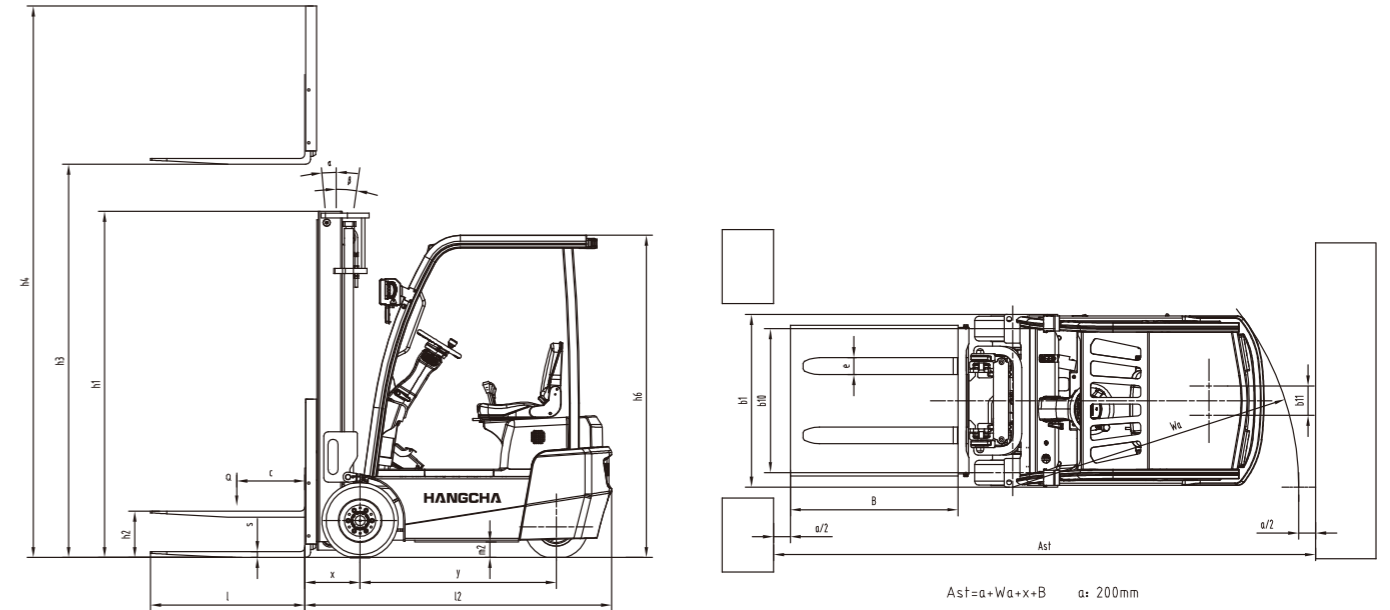
Hubgerüst mit breitem Sichtfeld

# X Serie 1,3-1,5t 3R Elektro Gabelstapler Datenblatt

Kennzeichen	HANGCHA GROUP CO.,LTD.				
	1.1	Hersteller (Abkürzung)			
1.2	Typbezeichnung des Herstellers	CPDS13-XD2-SI	CPDS15-XD2-SI		
1.3	Antrieb:Elektro(Batterie oder Netz), Diesel, Benzin,Brenngas	elektro	elektro		
1.4	Bedingung: Hand,Geh,Stand,Sitz,Kommissionier	Sitz	Sitz		
1.5	Tragfähigkeit/Last	Q (kg)	1300	1500	
1.6	Lastschwerpunktabstand	c (mm)	500	500	
1.8	Lastabstand	x (mm)	330	330	
1.9	Radstand	y (mm)	1170	1170	
Gewicht	2.1	Eigengewicht	kg	2430	2540
	2.2	Achslast, beladen vorne/hinten	kg	3290/440	3610/430
	2.3	Achslast, unbeladen vorne/hinten	kg	1110/1320	1120/1420
Bereifung	3.1	Bereifung: Vollgummi, Superelastik, Luft, Polyurethan		Vollgummi	Vollgummi
	3.2	Reifengröße, vorn		18x7 - 8	18x7 - 8
	3.3	Reifengröße, hinten		15x4.5 - 8	15x4.5 - 8
	3.5	Räder, Anzahl vorn/hinten (x=angetrieben)		2x/2	2x/2
	3.6	Spurweite, vorn	b <sub>10</sub> (mm)	860	860
	3.7	Spurweite, hinten	b <sub>11</sub> (mm)	175	175
	Abmessung	4.1	Neigung des Mastes vorwärts / rückwärts	α/β(°)	5/8
4.2		Höhe, Mast abgesenkt	h <sub>1</sub> (mm)	2065	2065
4.3		Freihub	h <sub>2</sub> (mm)	135	135
4.4		Hubhöhe	h <sub>3</sub> (mm)	3000	3000
4.5		Höhe, Mast ausgefahren	h <sub>4</sub> (mm)	3955	3955
4.7		Höhe der Überkopfwache(Kabin)	h <sub>6</sub> (mm)	1930	1930
4.9		Sitzhöhe in Bezug auf SIP / Standhöhe	h <sub>7</sub> (mm)	970	970
4.19		Gesamtlänge	l <sub>1</sub> (mm)	2700	2750
4.20		Gabeloberflächenlänge	l <sub>2</sub> (mm)	1800	1830
4.21		Gesamtbreite	b <sub>1</sub> (mm)	1030	1030
4.22		Gabelzinkenmaße ISO 2331	s/e/l (mm)	35/100/920	35/100/920
4.23		Gabelwagen ISO 2328, Klasse / Typ A, B.		ISO2328 2A	ISO2328 2A
4.24		Gabelwagenbreite	b <sub>3</sub> (mm)	900	900
4.25		Abstand zwischen Gabelarmen	b <sub>5</sub> (mm)	200/900	200/900
4.31		Bodenfreiheit, beladen, unter dem Mast	m <sub>1</sub> (mm)	95	95
4.32	Bodenfreiheit, Mitte Radstand	m <sub>2</sub> (mm)	90	90	
4.34.1	Arbeitsgangbreite bei Paletten 1000x1200 quer	A <sub>st</sub> (mm)	3210	3240	
4.34.2	Arbeitsgangbreite bei Paletten 800x1200 längs	A <sub>st</sub> (mm)	3410	3440	
4.35	Wenderadius	W <sub>a</sub> (mm)	1680	1710	
Leistungsdaten	5.1	Fahrgeschwindigkeit mit/ohne Last	km/h	12/13	12/13
	5.2	Hubgeschwindigkeit mit/ohne Last	m/s	0.250/0.370	0.240/0.370
	5.3	Senkgeschwindigkeit mit/ohne Last	m/s	0.460/0.440	0.460/0.440
	5.7	Steigfähigkeit, beladen/unbeladen	%	12/13	12/13
	5.9	Beschleunigungszeit, beladen/unbeladen (0-10m)	s	5.85/5.03	5.85/5.03
	5.10	Betriebsbremse		Hydraulisch	Hydraulisch
5.11	Feststellbremse		Mechanisch	Mechanisch	
Motor	6.1	Fahrmotor, Leistung S2 60min	kW	5 AC	5 AC
	6.2	Hubmotor, Leistung bei S3 15%	kW	8 AC	8 AC
	6.4	Batteriespannung, Nennkapazität	V/Ah	80/125	80/125
	6.5	Batteriegewicht	kg	120	120
		Abmessungen der Batterie	l/b/h(mm)	916×550×276	916×550×276
		Min. Batteriegewicht	kg	120	120
		Max. Batteriegewicht	kg	165	165
8.1	Art der Antriebssteuerung		MOSFET/AC	MOSFET/AC	
9.1	Hersteller		INMOTION	INMOTION	
Sonst.	10.1	Betriebsdruck für Anbaugeräte	bar	140	150
	10.7	Schallpegel am Ohr des Fahrers nach EN / DIN 12 053	dB (A)	66	66

# 1,3-1,5t Mast Datenblatt

Typ	Modell	Hubhöhe mm	Abgesenkt Höhe mm	Erweiterte Höhe		Freihubhöhe		Neigungsbereich		Kapazität	
				Mit Rückenlehne	Ohne Rückenlehne	Mit Rückenlehne	Ohne Rückenlehne	vorwärts	rückwärts	Ladezentrum bei 500 mm Einzelreifen	
				mm	mm	mm	mm	deg	deg	1.3t	1.5t
Standard Mast	XS15M200	2000	1578	2955	2566	135	135	5	8	1300	1500
	XS15M250	2500	1828	3455	3066	135	135	5	8	1300	1500
	XS15M270	2700	1928	3655	3266	135	135	5	8	1300	1500
	XS15M300	3000	2078	3955	3566	135	135	5	8	1300	1500
	XS15M330	3300	2228	4255	3866	135	135	5	8	1300	1500
	XS15M350	3500	2328	4455	4066	135	135	5	6	1300	1500
	XS15M370	3700	2478	4655	4283	135	135	5	6	1300	1500
	XS15M400	4000	2678	4955	4633	135	135	5	6	1300	1500
	XS15M430	4300	2828	5255	4933	135	135	5	6	1200	1450
	XS15M450	4500	2928	5455	5133	135	135	5	6	1100	1400
Triplex Freihub Mast	XS15N350	3500	1790	4455	4100	845	1200	5	6	1200	1400
	XS15N370	3700	1840	4655	4266	895	1284	5	6	1200	1400
	XS15N400	4000	1940	4955	4566	995	1384	5	6	1200	1400
	XS15N430	4300	2040	5255	4866	1095	1484	5	6	1150	1300
	XS15N450	4500	2090	5455	5066	1145	1534	5	6	1100	1250



Ladekapazität(kg)

