



**Burger Hub- und Transportmittel GmbH**  
Distribution Deutschland

Junostraße 30 | 35745 Herborn-Burg

Telefon: +49-2772/9657-0

E-Mail: kontakt@bhtgmbh.de

www.bhtgmbh.de  
www.hangcha-gabelstapler.de



Folgen Sie uns auf  
Instagram



Folgen Sie uns auf  
Facebook



Folgen Sie uns auf  
YouTube



"Hangcha Forklift"  
App herunterladen



ISO14001  
ISO14001:2015



ISO9001  
ISO9001:2015



HANGCHA trucks conform  
to the European Safety  
Requirements.

HANGCHA Group Co., LTD behält sich das Recht vor, Änderungen bezgl. Farbe, Spezifikationen, Ausstattung und sonstige Details, dierer Broschüre ohne Vorankündigung vorzunehmen. Fahrzeugfarben können von den Farben in dieser Brochure abweichen.

2022 VERSION 1/COPYRIGHT 2022/07



## Elektrischer Gabelstapler Serie X

Traglast 1.000 bis 3.500 kg

Die Welt von Hangcha  
Seit 1956



# Elektrischer Gabelstapler Serie X

Auf der Grundlage vorheriger Modelle von Hangcha wurde unabhängig die neue X – Serie entwickelt, deren kleinstes Modell eine Traglast von 1,0 bis 3,5 t besitzt und ein ausgesprochen formschönes Design aufweist. Wie von den übrigen Hangcha – Modellen her gewohnt, bleiben hinsichtlich Leistung, Fahrkomfort, Sicherheit und einfacher Wartung keine Wünsche offen.

**Ideal Zu Manövrieren /  
Effizientes Konzept /  
Flexibel Im Einsatz**



## Eleganter und Robuster Gesamtaufbau

- / Von erfahrenen Designern entworfen, bietet sich mit angedeuteter Stromlinienform auch unter ästhetischen Gesichtspunkten ein angenehmer Anblick.
- / Die Struktur wurde praktisch, gedungen und kompakt, dabei selbstverständlich optimiert auf Sicherheit hin zusammengestellt.
- / Optimale Energieeffizienz.

## Größtmögliche Stabilität

- / Die Antriebsmotoren wurden parallel angeordnet, wobei die Batterien am Boden des Fahrzeugs befestigt sind. Um die Position des Schwerpunkts zu optimieren, wurden Radabstand und Achsabstand vergrößert und dabei der vordere Überhang verkürzt. Perfekte Stabilität ist jederzeit gewährleistet.

## Optimale Effizienz

- / Innerer und äußerer Drehwinkel der lenkenden Räder wurden verkürzt, so dass sich ein kleinerer Wendekreis ergibt. Beste Manövrierfähigkeit auch an engen Stellen.
- / Modelle mit schaltbarem Getriebe zur Anpassung an unterschiedliche Einsatzbedingungen.
- / Dank des leistungsfähigen Motors und des weit wählbaren Übersetzungsverhältnisses sind hohe Geschwindigkeiten und extreme Steigfähigkeit möglich: Geschwindigkeiten von 16,5 km/h können erreicht und Steigungen von 20% bewältigt werden.
- / Ein schneller Hub wird durch einen starken und laufruhigen Pumpenmotor mit hoher Entladekapazität sichergestellt. Für ein 1,5 t – Fahrzeug lässt sich somit unter voller Beladung eine Hubgeschwindigkeit von 300 mm/s erzielen.
- / Das bestens ausbalancierte System mit kurzem Lastabstand am Hubgerüst gestattet hohe Ladekapazität und große Hubhöhe.
- / Kompakter, schmal gehaltener Aufbau: Nur 1180 mm Breite für das 2 – 2,5 t – Modell.
- / Durch das niedrige Gewicht und die optimale Energieeffizienz mit regenerativem Bremssystem kann schon mit einer einzigen Aufladung lange gearbeitet werden.

## Fahrkomfort

- / Der große Radstand bietet dem Fahrer Beinfreiheit. Das Lenkrad wurde auf 300 mm verkleinert. Und kein Problem beim Wechsel in der Mannschaft: Durch Verstellung des Sitzes sitzt jeder Fahrer bequem in Position.
- / Lagerfläche im Innenraum ist vorhanden. Auch an USB – Anschluss und weiteres nützliches Zubehör wurde gedacht.



Mit einem exakt abgestimmten Hubgerüst sowie breitem offenem Fahrdach bei niedrig angebrachter Instrumententafel hat der Fahrer sein Umfeld vollständig im Blick.



Komplett umschlossenes Bedienpult, Kippzylinder und flache Bodenplatte bieten größtmögliche Sicherheit.



Auf die Batterie besteht problemlos Zugriff: Einfach seitlich herausrollen.



Instrumententafel mit Farbbildschirm und Tastatur, einfach zu bedienen und abzulesen.



## Standardausstattung

- / 3m Duplex – Hubgerüst mit weitem Sichtwinkel
- / Sanftes verzögertes Aufsetzen
- / OHG
- / Ablagefach
- / Notausschalter
- / USB - Schnittstelle
- / Wechselstrommotor und Regler
- / Farbige Multifunktions – Instrumenteneinheit
- / Zweites Ventil
- / Hydraulisches Lenkgetriebe mit Lastsensor
- / Panorama – Rückspiegel
- / Integrierter Kombinationsschalter
- / DC – DC – Wandler
- / LED – Scheinwerfer und -Rückleuchten, Blinklicht
- / Mitnehmerbolzen
- / Signalton bei Rückwärtsfahrt

## Umfassendes Sicherheitspaket

- / Durch LED – Scheinwerfer und Kombinationsleuchten wird auch in dunklen Lagerbereichen nichts übersehen.
- / Weiterhin erhöht wird die Fahrsicherheit durch Rundumsicht – Rückspiegel.
- / Behutsamer sensorgestützter Absenkvorgang: 60 bis 100 mm oberhalb des Bodens wird die Fahrt automatisch abgebremst, so dass die Palette sachte und schadensfrei aufsetzt.
- / Elektronische und hydraulische Überlastkontrolle gemäß Sicherheitsnormen vorhanden.

## Alles vorbereitet zur einfachen Wartung

- / Motor und sonstige Komponenten sind ohne Umwege zu erreichen. Die Bodenplatte ist zu diesem Zweck ohne Werkzeug herausnehmbar.
- / Zum Nachfüllen von Bremsflüssigkeit Abdeckkappe und Öltankkappe öffnen.
- / Keine Behinderung bei der Wartung durch die Abdeckungen: Sie lassen sich weit aufklappen.

## Angenehmes Fahrverhalten

- / Sanftes und präzises Fahrverhalten und ein ruckfreier Hub werden durch den integrierten Hochfrequenz – Regler von MOSFET sichergestellt. Die Geschwindigkeit ist präzise zu regeln; die Steuerung passt exakt zum Motor. Zusammen mit regenerativer Nutzung der Bremsenergie, Bremsen bei Rückwärtsfahrt und Rutschsicherheit an Rampen ergibt sich ein rundum taugliches und zuverlässiges Gesamtsystem.
- / Fahrt, Steuerung, Hub, Neigung und sonstige Aktionen finden computergesteuert über AC – Regler statt.
- / Maximale Energieeinsparung durch regeneratives Bremssystem, das beim Verzögern, Anhalten, Bewegungsumkehr oder Abwärtsfahrt an Rampen anspricht und die Batterie reglergesteuert wieder auflädt.



## Zubehör auf Wunsch

- / 2,0 m – 5,0 m Duplex – Hubgerüst
- / 2,5 – 4,0 m voll freies Duplex – Hubgerüst
- / 4,3 – 7,0 m voll freies Triplex – Hubgerüst
- / Gabeln in Sonderlängen
- / Verbreiterte Gabelträger
- / Verbreiterte oder höhergelegte Lastschutzgitter
- / Eingebauter Seitenschieber
- / Zubehör in Sonderspezifikation
- / Doppelte Vorderräder
- / Superelastische Vollgummireifen
- / Abriebfeste Vollgummireifen
- / Vollgefederter Sitz mit Armstütze
- / Vollgefederter Sitz mit OHG
- / Umgekehrte Armstütze (mit Hupe)
- / Rückspiegel links und rechts
- / Arbeitsscheinwerfer hinten
- / Warnleuchte
- / Seitliche Batterieentnahme mit Gabeln
- / Seitliche Batterieentnahme mit Rollen
- / Akkusätze erhöhter Kapazität
- / Akkusätze erhöhter Kapazität in Sondermarken
- / Wartungsfreie Akkusätze
- / Lithiumakkus
- / Batterieladegerät
- / OPS – System
- / Fingerdruck - System

### Spezifikation Bleiakku

Batterie	Kapazität (Ah/5h)	1.0t	1.5-1.75t	mini2t	2.0t	2.5t	2.5Lt	3.0-3.5t
Bleiakku	360	●					●	
	420		●					
	450			●				
	480	○	○				○	●
	525				●			
	560	○	○	○	○		○	○
	600			○	○	●	○	○
	700				○	○		

Hinweis: ● Batterie; ○ Batterie Opt; 2.5Lt:80V

### Spezifikation Lithiumakku (-J2)

Batterie	Kapazität (Ah/5h)	1.0-mini2t	2.0-2.5t	2.5Lt	3.0-3.5t
Lithiumakku	202			●	
	271	●		○	●
	346		●		
	404	○		○	○
	500	○	○		
	542		○		○

Hinweis: ● Batterie; ○ Batterie Opt; 2.5Lt:80V

### Spezifikation Lithiumakku (-J4, C4, D2)

Batterie	Kapazität (Ah/5h)	1.0t	1.5-mini2t	2.0-2.5t	2.5Lt	3.0-3.5t
Lithiumakku	271	●	○		●	○
	346			○		
	404	○	●		○	●
	500	○	○	●		
	542			○	○	○

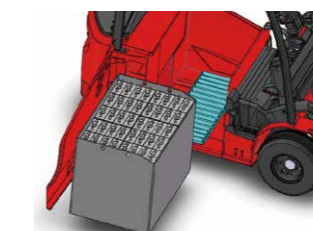
Hinweis: ● Batterie; ○ Batterie Opt; 2.5Lt:80V



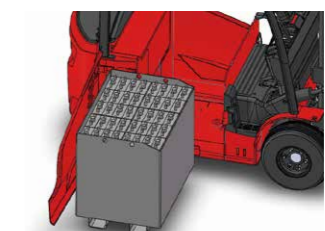
Fingerdrucksystem (opt.)



Lithiumakku (opt.)



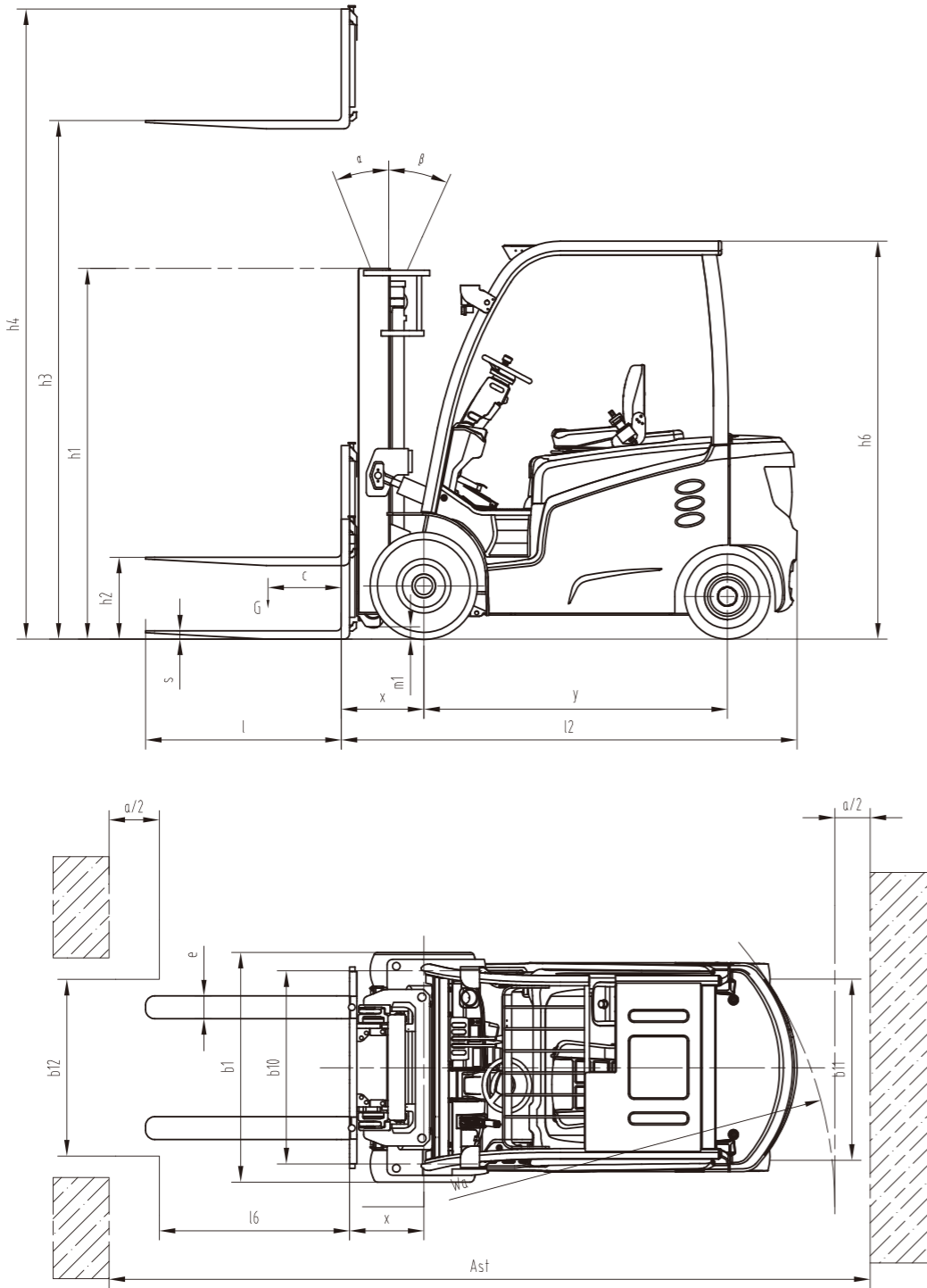
Seitliche Batterieentnahme über Rollen (opt.)



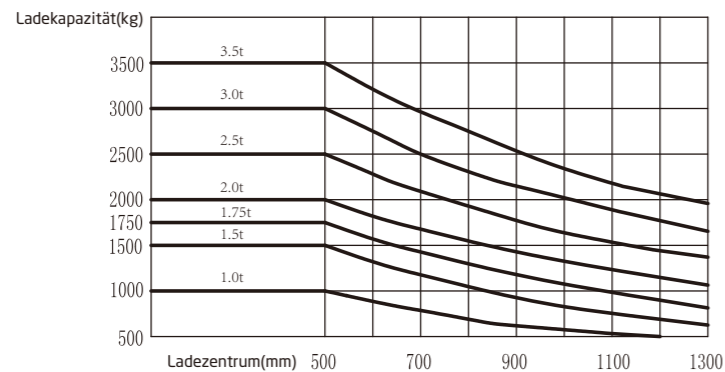
Seitliche Batterieentnahme über Gabeln (opt.)







$Ast = l_6 + x + Wa + a$   $l_6$ : Load Length  $a$ : Clearance (200mm)



### 1.0~2.0t Mast Datenblatt

Typ	Modell	Hubhöhe mm	Gesamthöhe abgesenkt mm	Gesamthöhe		Freie Hubhöhe		Neigungsbereich		Tragfähigkeit bei 500 mm LC							
				Mit Lastschutzhülse	Ohne Lastschutzhülse	Mit Lastschutzhülse	Ohne Lastschutzhülse	FWD	BWD	Einzelbereifung, Luftreifen			Einzelbereifung, Pneumatic-Shaped Cushion Tire				
				mm	mm	mm	mm	(°)	(°)	1.0t	1.5t	1.8t	2.0t	1.0t	1.5t	1.8t	2.0t
Standard Hubgerüst	M250	2500	1742	3455	3048	155	155	6	6	1000	1500	1750	2000	1000	1500	1750	2000
	M270	2700	1842	3655	3248	155	155	6	6	1000	1500	1750	2000	1000	1500	1750	2000
	M300	3000	1992	3955	3548	155	155	6	10	1000	1500	1750	2000	1000	1500	1750	2000
	M330	3300	2142	4255	3848	155	155	6	10	1000	1500	1750	2000	1000	1500	1750	2000
	M350	3500	2242	4455	4048	155	155	6	10	1000	1500	1750	2000	1000	1500	1750	2000
	M370	3700	2392	4655	4248	155	155	6	10	1000	1500	1750	2000	1000	1500	1750	2000
	M400	4000	2592	4955	4548	155	155	6	10	1000	1500	1750	2000	1000	1500	1750	2000
	M430	4300	2742	5255	4848	155	155	6	6	1000	1500	1700	1900	1000	1500	1750	1950
	M450	4500	2842	5455	5048	155	155	6	6	1000	1400	1600	1800	1000	1450	1650	1850
	M500	5000	3092	5955	5548	155	155	6	6	900/1000	1200/1400	1350/1600	1500/1700	1000	1250/1400	1450/1600	1550/1700
M550	5500	3342	6455	6048	155	155	3	6	850/1000	1050/1300	1150/1500	1250/1600	900/1000	1100/1300	1200/1500	1500/1600	
M600	6000	3592	6955	6548	155	155	3	6	750/1000	800/1150	850/1140	900/1140	800/1150	800/1150	850/1140	950/1140	
Duplex Freihub Hubgerüst	U250	2500	1742	3445	3060	797	1182	6	6	1000	1500	1750	2000	1000	1500	1750	2000
	U270	2700	1842	3645	3260	897	1282	6	6	1000	1500	1750	2000	1000	1500	1750	2000
	U300	3000	1992	3945	3560	1047	1432	6	10	1000	1500	1750	2000	1000	1500	1750	2000
	U330	3300	2142	4245	3860	1197	1582	6	10	1000	1500	1750	2000	1000	1500	1750	2000
	U350	3500	2242	4445	4060	1297	1682	6	10	1000	1500	1750	2000	1000	1500	1750	2000
	U370	3700	2342	4645	4260	1397	1782	6	10	1000	1500	1750	2000	1000	1500	1750	2000
	U400	4000	2542	4945	4560	1597	1982	6	10	1000	1500	1750	2000	1000	1500	1750	2000
	N400	4000	1892	4955	4572	947	1330	6	6	1000	1500	1650	1900	1000	1500	1650	1950
	N430	4300	1992	5255	4872	1047	1430	6	6	1000	1400	1600	1800	1000	1450	1650	1850
	N450	4500	2042	5455	5072	1097	1480	6	6	1000	1400	1500	1700	1000	1400	1600	1750
Triplex Freihub Hubgerüst	N470	4700	2112	5645	5262	1167	1550	6	6	1000	1350	1550	1600	1000	1350	1550	1650
	N480	4800	2142	5755	5372	1197	1580	6	6	1000	1300	1500	1550	1000	1350	1550	1600
	N500	5000	2242	5955	5572	1297	1680	6	6	900	1200	1250	1400	1000	1300	1450	1500
	N550	5500	2412	6455	6062	1467	1850	3	6	800/1000	1000/1250	1050/1400	1100/1600	900/1000	1250	1400	1450/1600
	N600	6000	2612	6945	6562	1667	2050	3	6	650/1000	750/1100	750/1300	850/1400	700/1000	1100/1100	1150/1300	1200/1400
	N650	6500	2867	7455	7072	1922	2305	3	6	550/1000	600/1050	650/1100	750/1200	600/1000	800/1050	1000/1100	1100/1200
	N700	7000	3042	7955	7572	2097	2480	3	6	/*900	/*950	/*950	/*1000	/*900	/*950	/*950	/*1000

\* bezieht sich auf die Nennkapazität mit doppelter Vorderbereifung.

### 2.0~2.5t Mast Datenblatt

Typ	Modell	Hubhöhe mm	Gesamthöhe abgesenkt mm	Gesamthöhe		Freie Hubhöhe		Neigungsbereich		Tragfähigkeit bei 500 mm LC					
				Mit Lastschutzhülse	Ohne Lastschutzhülse	Mit Lastschutzhülse	Ohne Lastschutzhülse	FWD	BWD	Einzelbereifung, Luftreifen			Einzelbereifung, Pneumatic-Shaped Cushion Tire		
				mm	mm	mm	mm	(°)	(°)	2.0t	2.5t	2.5t L	2.0t	2.5t	2.5t L
Standard Hubgerüst	M250	2500	1761	3546	3143	140	140	6	6	2000	2500	2500	2000	2500	2500
	M270	2700	1861	3746	3343	140	140	6	6	2000	2500	2500	2000	2500	2500
	M300	3000	2011	4046	3643	140	140	6	10	2000	2500	2500	2000	2500	2500
	M330	3300	2161	4346	3943	140	140	6	10	2000	2500	2500	2000	2500	2500
	M350	3500	2261	4546	4143	140	140	6	10	2000	2500	2500	2000	2500	2500
	M370	3700	2411	4746	4343	140	140	6	10	2000	2500	2500	2000	2500	2500
	M400	4000	2611	5046	4643	140	140	6	10	2000	2500	2500	2000	2500	2500
	M430	4300	2761	5346	4943	140	140	6	6	1900	2400	2450	2000	2450	2450
	M450	4500	2861	5546	5143	140	140	6	6	1850	2300	2350	1950	2350	2400
	M500	5000	3111	6046	5643	140	140	6	6	1650/1800	1800/2100	1950/2100	1800	1850/2100	2000/2100
Duplex Freihub Hubgerüst	M550	5500	3361	6546	6143	140	140	3	6	1350/1700	1550/1950	1700/1950	1400/1700	1600/1950	1750/1950
	M600	6000	3611	7046	6643	140	140	3	6	900/1500	1100/1800	1400/1800	950/1500	1150/1800	1450/1800
	U250	2500	1761	3546	3163	715	1098	6	6	2000	2500	2500	2000	2500	2500
	U270	2700	1861	3746	3363	815	1198	6	6	2000	2500	2500	2000	2500	2500
	U300	3000	2011	4046	3663	965	1348	6	10	2000	2500	2500	2000	2500	2500
	U330	3300	2161	4346	3963	1115	1498	6	10	2000	2500	2500	2000	2500	2500
	U350	3500	2261	4546	4163	1215	1598	6	10	2000	2500	2500	2000	2500	2500
	U370	3700	2361	4746	4363	1315	1698	6	10	2000	2500	2500	2000	2500	2500
	U400	4000	2561	5046	4663	1515	1898	6	10	2000	2500	2500	2000	2500	2500
	Triplex Freihub Hubgerüst	N400	4000	1911	5046	4663	865	1248	6	6	1950	2400	2500	2000	2400
N430		4300	2011	5346	4963	965	1348	6	6	1900	2300	2500	2000	2400	2400
N450		4500	2061	5546	5163	1015	1398	6	6	1850	2150	2300	1950	2300	2400
N470		4700	2136	5746	5363	1090	1473	6	6	1800	2000	2100	1900	2200	2300
N480		4800	2161	5846	5463	1115	1498	6	6	1750	2050	2050	1800	2100	2150
N500		5000	2236	6046	5663	1190	1573	6	6	1550	1750	2000	1700	1850	2100
N550		5500	2411	6546	6163	1365	1748	3	6	1200/1650	1500/1950	1650/2000	1400/1650	1550/1950	1700/2000
N600		6000	2611	7046	6663	1565	1948	3	6	900/1500	1050/1800	1250/1800	950/1500	1100/1800	1300/1800
N650		6500	2861	7546	7163	1815	2198	3	6	650/1400	800/1600	900/1600	700/1400	800/1600	1000/1600
N700		7000	3061	8046	7663	2015	2398	3	6	/*1100	/*1200	/*1400	/*1100	/*1200	/*1400

\* bezieht sich auf die Nennkapazität mit doppelter Vorderbereifung.

### 3.0~3.5t Mast Datenblatt

Typ	Modell	Hubhöhe mm	Gesamthöhe abgesenkt		Gesamthöhe		Freie Hubhöhe		Neigungsbereich		Tragfähigkeit bei 500 mm LC							
			3.0t	3.5t	Mit Lastschutzhülse	Ohne Lastschutzhülse	Mit Lastschutzhülse	Ohne Lastschutzhülse	FWD	BWD	Einzelbereifung, Luftreifen		Einzelbereifung, Pneumatic-Shaped Cushion Tire					
			mm	mm	mm	mm	mm	mm	(°)	(°)	3.0t	3.5t	3.0t	3.5t				
Standard Hubgerüst	M250	2500	1767	1917	3645	3645	3177	3277	135	140	135	140	6	6	3000	/	3000	3500
	M270	2700	1867	2017	3845	3845	3377	3477	135	140	135	140	6	6	3000	/	3000	3500
	M300	3000	2017	2167	4145	4145	3687	3787	135	140	135	140	6	10	3000	/	3000	3500
	M330	3300	2167	2317	4445	4445	3977	4077	135	140	135	140	6	10	3000	/	3000	3500
	M350	3500	2267	2417	4645	4645	4177	4277	135	140	135	140	6	10	3000	/	3000	3500
	M370	3700	2417	2517	4845	4845	4377	4477	135	140	135	140	6	10	3000	/	3000	3500
	M400	4000	2617	2767	5145	5145	4677	4777	135	140	135	140	6	10	2950	/	3000	3500
	M430	4300	2767	2917	5445	5445	4977	5077	135	140	135	140	6	6	2850	/	3000	3400
	M450	4500	2867	3017	5645	5645	5177	5277	135	140	135	140	6	6	2750	/	3000	3400
	M500	5000	3117	3267	6145	6145	5677	5777	135	140	135	140	6	6	2400/2650	/	2900	3100
Duplex Freihub Hubgerüst	M550	5500	3367	3517	6645	6645	6177	6277	135	140	135	140	3	6	2000/2450	/	2500	2800
	M600	6000	3617	3767	7145	7145	6677	6777	135	140	135	140	3	6	1650/2200	/	1800/2200	2000/2400
	U250	2500	1817															