

Elektrischer Gabelstapler Serie XE mit Li-Ionen Batterie

Angetrieben durch Li-Ionen Akku in Spezialanfertigung und Permanentmagnet – Synchronmotor, stellt Hangcha zwei neue Modelle mit einzigartigen Leistungsmerkmalen vor: Eine Standard – und eine Hochleistungsvariante. Anderweitige Komponenten konnten von den bewährten Modellen mit Verbrennungsmotor übernommen werden. Ergonomische Arbeit, einfache Wartung, zuverlässiger Betrieb und problemloser Außeneinsatz sind, wie von den übrigen Hangcha – Modellen her gewohnt, jederzeit gewährleistet.



Eleganter Gesamtaufbau

- / Ein idealer Kompromiss wurde gefunden zwischen formschönem Gesamtaufbau und robuster Karosserie.
- / Gleichzeitig elegant und trotzdem sparsam gehalten wurden die Modelle, um überflüssigen Schäden vorzubeugen.

Bequem in der Handhabung

- / Ergonomie ist bei allen Hangcha -Modellen ein Hauptanliegen: Weder der Rundumblick noch Sitzkomfort sind unnötig eingeschränkt.
- / Alle Anzeigen sind über Farbbildschirm und intuitiver Bedienungsführung problemlos ablesbar.
- / Auf Wunsch ist eine elektronische Handbremse erhältlich.

Flexible Einsatzmöglichkeiten

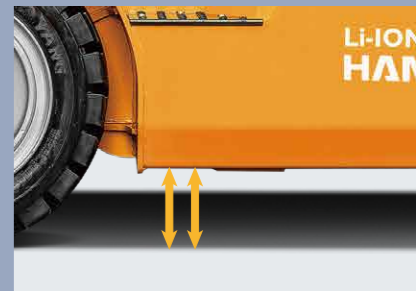
- / Der Bodenabstand wurde vergrößert, so dass einem Aufschlagen auch bei holprigem Außeneinsatz vorgebeugt wird.
- / Auf Wunsch mit besonders engem Wendekreis zum Einsatz in beengtem Umfeld oder in Kühlslagern erhältlich.
- / Dank Heizmodul für die Batterie ist auch bei niedriger Außentemperatur ein problemloser Fahrbetrieb sichergestellt.
- / Schutzart IPX4 bietet Sicherheit selbst bei Starkregen.

Sparsam und effizient

- / Die Kombination aus durchzugsstarkem Motor und optimalem Übersetzungsverhältnis sorgt für Steigfähigkeit, hohe Fahrgeschwindigkeit und einen schnellen Hub.
- / Sowohl Fahr- als auch Hubmotor verfügen über Luftkühlung, so dass die Wärmeabfuhr sichergestellt ist.
- / Im Ölkreislauf sind Reduzierstücke passend eingebaut, um die Effizienz zu erhöhen.
- / Der 80 V Doppelpermanentmagnet – Synchronmotor bietet eine hohe Energiedichte. Zusammen mit einem sorgsam angepassten Getriebe und Elektroniksteuerung kann der Energieverbrauch, verglichen mit herkömmlichen Asynchronmotoren um 15 bis 20 % abgesenkt werden.



Synchronmotor mit Doppelpermanentmagnet



Vergrößerter Bodenabstand



Ergonomisches Gesamtkonzept mit breitem Sichtfeld



Kleiner Wendekreis

Langlebig und robust

- / Die verstärkte Antriebsachse versagt auch bei komplizierten Transportvorgängen nicht ihren Dienst. Das Hochleistungsmodell ist mit Kegelrollenlagern ausgestattet.
- / Eine hohe Zuladung bei gleichzeitig tiefliegendem Schwerpunkt stellt stabile Ladevorgänge sicher.
- / Sämtliche Prüfpezifikationen, sowohl für Verbrennungsmotoren als auch für elektrisch angetriebene Systeme werden erfüllt.

Optionale Batterien

Kapazität (Ah) Hangcha	2.0/2.5 80V	3.0/3.5/3.8t 80V	3.0/3.5/3.8t H1 80V
230	●	●	/
304	○	○	/
460	○	○	●
560	/	/	○
608	/	/	○

Kapazität (Ah) PengCheng	2.0/2.5 80V	3.0/3.5/3.8t 80V	3.0/3.5/3.8t H1 80V
202	○	/	/
271	○	○	/
404	○	○	○
542	/	/	○

Anmerkung: ● Batteriekapazität standard; ○ Batteriekapazität optional;

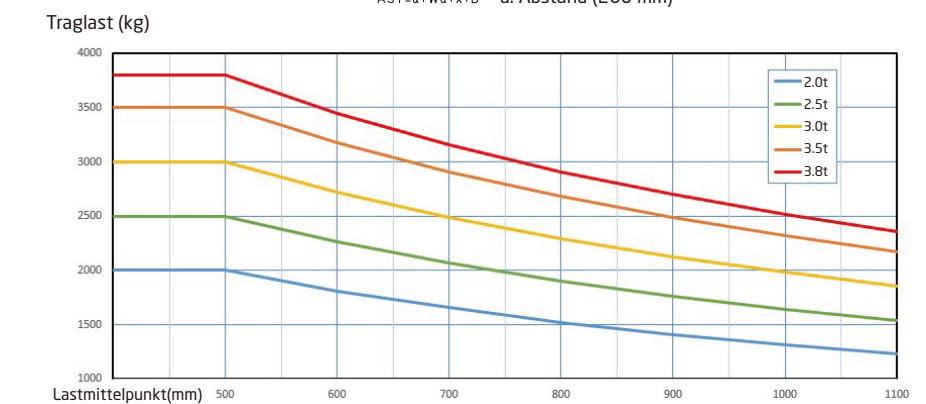
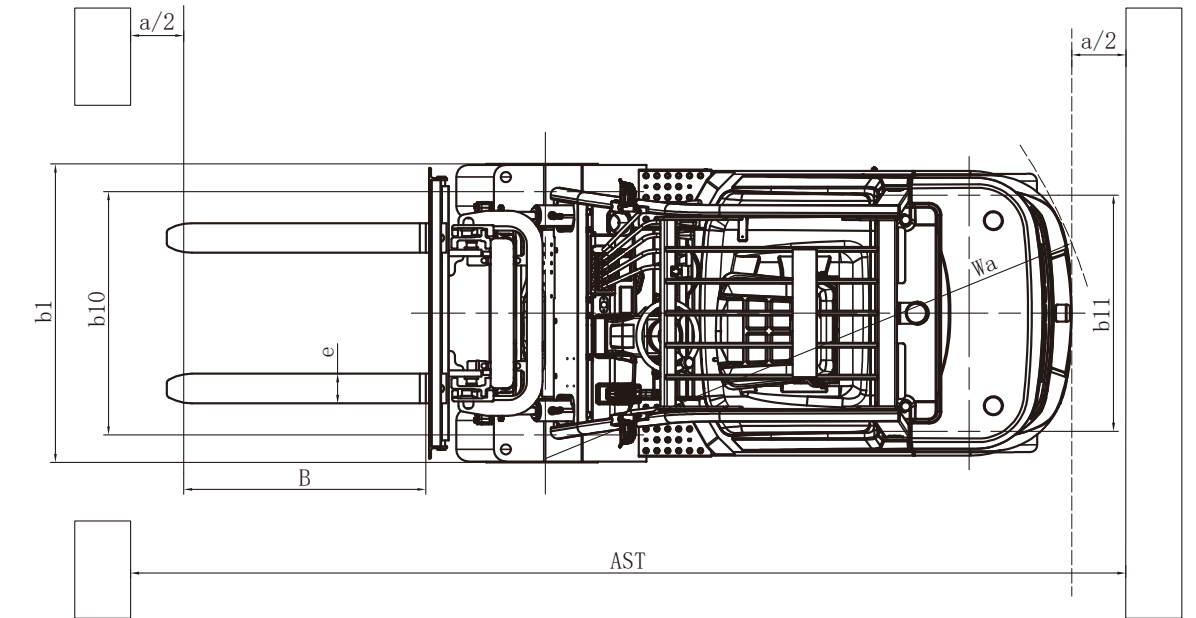
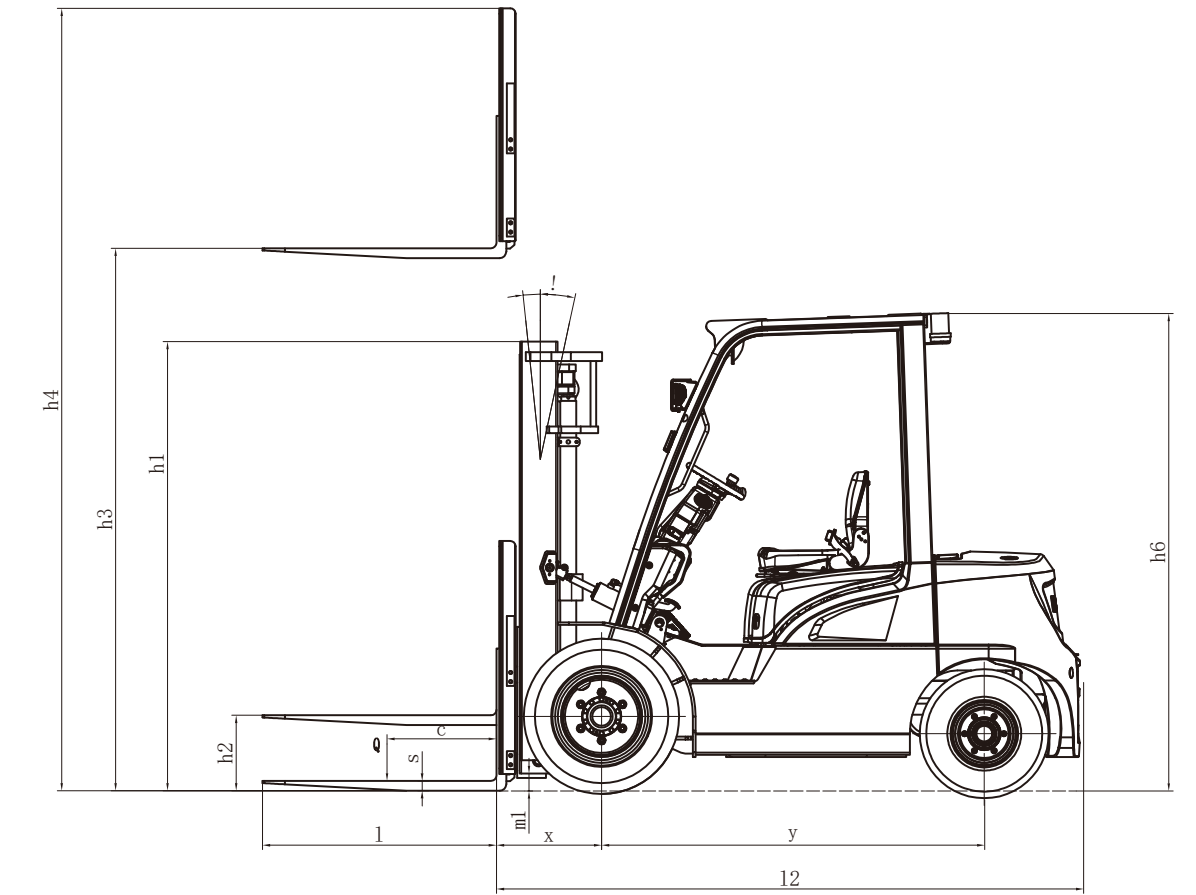
Konfiguration

Nr.	Merkmal	Standardkonfiguration	Optional
1	Farbe	Gelb-schwarz	Farbe nach Kundenwunsch
2	Sondermarkt	/	CE Standard
3	Kühlagereinsatz	/	-18°C -30°C
4	Mast	Standard-Duplexmast	Siehe Konfigurationstabelle für Masten
5	Gabel und Anbaugeräte	Standardgabel Gabelstütze Lastschutzzitter	Sondergabeln und Sonderanbaugeräte
6	Reifen	Luftreifen (Einzel)	Luftreifen (Zwilling) Vollgummi (Einzel) Vollgummi (Zwilling)
7	Mehrwegeventil	Doppel - Mehrwegeventil	Dreifach - Ventil Vierfach - Ventil Fünffach - Ventil
8	Hub- und Kippvorrichtung	Joystick zum Kippen und Heben	Daumenschalter
9	Batterie	Standard - Lithiumbatterie	Schnellwechsel- Lithiumbatterie Lithiumbatterie mit besonders hoher Kapazität
10	Beleuchtung	LED - Scheinwerfer Blinklicht bei Richtungswechsel LED - Rückfahreinheit	Allgemeine Alarmlampe Akustisches und visuelles Alarmsignal LED Rückfahrlampe Blaulich Gerade Projektionslampe
11	Hupe	Elektrische Hupe Rückfahr - Warnton	Armstütze mit Huptaste
12	Smart - Modul	/	jiachen Smartmodul Sicherheitsmodul
13	Sicherheitseinrichtungen	Notausschalter Sicherungskasten Gepufferte Abwärtsfahrt	Radar für Rückwärtsfahrt OPS - Sensorsystem Feuerlöscher Gepufferte Aufwärtsfahrt
14	Feststellbremse	Mechanisch	Elektronisch
15	Instrumente	Smarter Farbbildschirm (Geschwindigkeitsmodus) Kombinationsschalter	Zigarettenanzünder USB - Anschluss Elektronische Verriegelung (Start mit Karte)
16	Zubehör zur Fahrt	Standardabdeckung oben Rückspiegel mittig	Vordere Windschutzscheibe PVC - Abdeckung Kabine Elektrische Lüfter Rückspiegel links und rechts
17	Fahrersitz	Standardsitz	Halb- und vollgefederter Sitz
18	Sonstige Standardausstattung	Steuerung zu Fahrt und Hub Fahr- und Hubmotoren Reduzierstück im Pumpkreislauf Pumpe mit ruhigem Lauf DC - DC Wandler Pedal Mitnehmerbolzen Integrierte gestanzte Seitenwand und Haube	



Spezifikation zum elektrischen Gabelstapler Serie XE

		HANGCHA GROUP CO., LTD.										
Erkennungszeichen	1.1	Hersteller (Abkürzung)										
	1.2	Typbezeichnung Hersteller	CPD20-XEY2-SI	CPD25-XEY2-SI	CPD30-XEY2-SI	CPD35-XEY2-SI	CPD38-XEY2-SI	CPD30-XEY2H1-SI	CPD35-XEY2H1-SI	CPD38-XEY2H1-SI		
	1.3	Antrieb elektrisch (Batterie & Netz), Diesel, Benzin, Gas	Elektrisch	Elektrisch	Elektrisch	Elektrisch	Elektrisch	Elektrisch	Elektrisch	Elektrisch		
	1.4	Bedienung (Hand, angeschoben, sitzend, stehend, Kommissionierer)	Sitzend	Sitzend	Sitzend	Sitzend	Sitzend	Sitzend	Sitzend	Sitzend		
	1.5	Zulässige Last	kg	2000	2500	3000	3500	3800	3000	3500	3800	
	1.6	Abstand Lastmittelpunkt	c (mm)	500	500	500	500	500	500	500	500	
	1.8	Lastabstand, Mittelpunkt der Antriebsachse zur Gabel	x (mm)	462.5	462.5	477.5	482.5	482.5	477.5	482.5	482.5	
	1.9	Radstand	y (mm)	1650	1650	1750	1750	1750	1750	1750	1750	
	2.1	Einsatzgewicht	kg	3450	3840	4250	4630	4860	4440	4820	5050	
	Gewicht	2.2	Achslast beladen (vorne, hinten)	kg	4720/730	5510/830	6350/900	7170/960	7650/1010	6480/960	7300/1020	7780/1070
2.3		Achslast unbeladen (vorne, hinten)	kg	1550/1900	1580/2260	1730/2520	1760/2870	1780/3080	1775/2665	1815/3005	1830/3220	
3.1		Reifen (Vollgummi, superelastisch, Luftreifen, Polyurethan)		Luftreifen	Luftreifen	Luftreifen	Luftreifen	Luftreifen	Luftreifen	Luftreifen	Luftreifen	
Reifen, Chassis	3.2	Reifengröße vorne		7.00-12-12PR	7.00-12-12PR	28x9-15-14PR	28x9-15-14PR	28x9-15-14PR	28x9-15-14PR	28x9-15-14PR	28x9-15-14PR	
	3.3	Reifengröße hinten		6.00-9-10PR	6.00-9-10PR	6.50-10-10PR	6.50-10-10PR	6.50-10-10PR	6.50-10-10PR	6.50-10-10PR	6.50-10-10PR	
	3.5	Räder, Anzahl vorne / hinten (x= angetrieben)		2x/2	2x/2	2x/2	2x/2	2x/2	2x/2	2x/2	2x/2	
	3.6	Profil vorne	b10 (mm)	965	965	1005	1005	1005	1005	1005	1005	
	3.7	Profil hinten	b11 (mm)	973	973	975	975	975	975	975	975	
	4.1	Neigung Hubgerüst/ Gabelträger vorne/hinten	a/b (°)	6/12	6/12	6/12	6/12	6/12	6/12	6/12	6/12	
	4.2	Höhe, Hubgerüst abgesenkt	h1 (mm)	1999	1999	2054	2169	2169	2054	2169	2169	
Abmessungen	4.3	Freihub	h2 (mm)	160	160	165	170	170	165	170	170	
	4.4	Hub	h3 (mm)	3000	3000	3000	3000	3000	3000	3000	3000	
	4.5	Höhe, Hubgerüst ausgefahren	h4 (mm)	4046	4046	4145	4145	4145	4145	4145	4145	
	4.7	Höhe Fahrerschutzdach STD	h6 (mm)	2165	2165	2180	2180	2180	2180	2180	2180	
	4.8	Höhe Sitz / Stand	h7 (mm)	1111	1111	1126	1126	1126	1144	1144	1144	
	4.12	Kupplungshöhe	h10 (mm)	500	500	515	515	515	515	515	515	
	4.19	Gesamtlänge	l1 (mm)	3570	3570	3735	3740	3740	3735	3740	3740	
	4.20	Länge einschl. Gabelrücken	l2 (mm)	2500	2500	2665	2670	2670	2665	2670	2670	
	4.21	Gesamtbreite	b1/b2 (mm)	1225	1225	1225	1225	1225	1225	1225	1225	
	4.22	Gabelabmessungen	s / e / l (mm)	40x122x1070	40x122x1070	45x122x1070	50x122x1070	50x122x1070	45x122x1070	50x122x1070	50x122x1070	
	4.23	Gabelträger DIN 15173, ISO 2328 Klasse/Typ A, B		ISO2328 2A	ISO2328 2A	ISO2328 3A	ISO2328 3A	ISO2328 3A	ISO2328 3A	ISO2328 3A	ISO2328 3A	
	4.24	Breite Gabelträger	b3 (mm)	1038	1038	1100	1100	1100	1100	1100	1100	
	4.31	Bodenfreiheit, beladen, unter Hubgerüst	m1 (mm)	125	125	139	139	139	139	139	139	
	4.32	Bodenfreiheit, Achsmittelpunkt	m2 (mm)	140	140	155	155	155	155	155	155	
	4.34.1	Gangbreite für Paletten 1000 x 1200, Querstreben	Aa1 (mm)	3862.5	3862.5	4027.5	4032.5	4032.5	4097.5	4102.5	4102.5	
	4.34.2	Gangbreite für Paletten 800 x 1200, Längsstreben		4062.5	4062.5	4227.5	4232.5	4232.5	4297.5	4302.5	4302.5	
4.35	Wendekreis	Wa (mm)	2200	2200	2350	2350	2350	2420	2420	2420		
4.36	Innerer Wendekreis	b13 (mm)	/	/	/	/	/	/	/	/		
Leistungsdaten	5.1	Fahrgeschwindigkeit beladen, unbeladen	km/h	14/15	14/15	14/15	14/15	14/15	17/18	17/18	17/18	
	5.2	Hubgeschwindigkeit beladen, unbeladen	m/s	290/400	290/400	290/400	290/350	290/350	400/500	350/440	350/440	
	5.3	Absenkgeschwindigkeit beladen, unbeladen	m/s	440/370	440/370	440/370	440/370	440/370	500/390	500/390	500/390	
	5.6	Max. Deichselzugkraft beladen, unbeladen	N	11000	11000	11000	11000	11000	13000	13000	13000	
	5.8	Max. Steigfähigkeit beladen, unbeladen	%	18/25	16/25	18/25	16/25	15/25	20/25	18/25	17/25	
	5.9	Beschleunigungsdauer beladen, unbeladen	s	/	/	/	/	/	/	/	/	
	5.10	Betriebsbremse		Hydraulisch	Hydraulisch	Hydraulisch	Hydraulisch	Hydraulisch	Hydraulisch	Hydraulisch	Hydraulisch	
	5.11	Handbremse		Mechanisch	Mechanisch	Mechanisch	Mechanisch	Mechanisch	Mechanisch	Mechanisch	Mechanisch	
	6.1	Leistung Antriebsmotor	kW	15AC	15AC	15AC	15AC	15AC	16AC	16AC	16AC	
	6.2	Leistung Hubmotor	kW	16AC	16AC	16AC	16AC	16AC	24AC	24AC	24AC	
Maschine	6.3	Batterie gemäß DIN		/	/	/	/	/	/	/	/	
	6.4	Batteriespannung, Nennkapazität K5	(V)/(Ah) or kWh	80/230	80/230	80/230	80/230	80/230	80/460	80/460	80/460	
	6.5	Batteriegewicht	kg	180	180	180	180	180	290	290	290	
Sonstige Daten	10.1	Betriebsdruck für Anbauteile	MPa	18.5	18.5	18.5	18.5	21	18.5	18.5	21	
	10.2	Öldurchsatz für Anbauteile	ℓ/min	65	65	65	65	65	65	65	65	



AST=a+Wa+x+B a: Abstand (200 mm)