



GABELSTAPLER

FÖRDERTECHNIK

Burger Hub- und Transportmittel GmbH
Distribution Deutschland

Junostraße 30 | 35745 Herborn-Burg

Telefon: +49-2772/9657-0

E-Mail: kontakt@bhtgmbh.de

www.bhtgmbh.de

www.hangcha-gabelstapler.de



Folgen Sie uns auf
Instagram



Folgen Sie uns auf
Facebook



Folgen Sie uns auf
YouTube



"Hangcha Forklift"
App herunterladen



ISO14001:2015



ISO9001:2015



HANGCHA trucks conform
to the European Safety
Requirements.

HANGCHA Group Co., LTD behält sich das Recht vor, Änderungen bezgl. Farbe, Spezifikationen, Ausstattung und sonstige Details, dierer Broschüre ohne Vorankündigung vorzunehmen. Fahrzeugfarben können von den Farben in dieser Brochure abweichen.



SERIE XE

GABELSTAPLER MIT LI-POWER
FÜR MITTLERE LASTEN

Traglast 4.000 bis 5.000 kg

DER FLEXIBLE HELFER BEI MITTLEREN LASTEN

LEISTUNGSSTARK ■

EFFIZIENT DURCHKONZIPIERT ■

BEQUEM ZU BEDIENEN ■



■ AUCH FÜR AUSSENEINSATZ

■ ERGONOMISCH

■ ZUVERLÄSSIG

■ WARTUNGSFREUNDLICH

ELEKTRISCHER GABELSTAPLER SERIE XE GESPEIST MIT LI-IONEN BATTERIE

Zuverlässig und leistungsstark

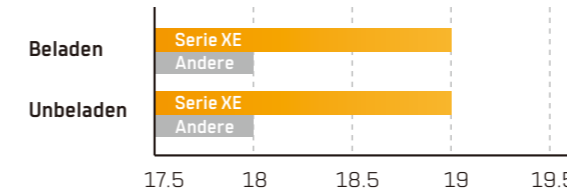
Angetrieben durch Li-Ionen Akku und Permanentmagnet - Synchronmotor, stellt Hangcha eine neue Produktfamilie mit einzigartigen Leistungsmerkmalen vor. Anderweitige Komponenten konnten von den bewährten Modellen mit Verbrennungsmotor übernommen werden. Ergonomische Arbeit, einfache Wartung, zuverlässiger Betrieb und problemloser Außeneinsatz sind, wie von den übrigen Hangcha - Modellen her gewohnt, jederzeit gewährleistet.



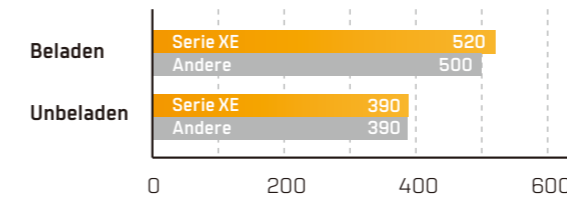
SPARSAM UND EFFIZIENT

- Die Kombination aus durchzugsstarkem Motor und optimalem Übersetzungsverhältnis sorgt für Steigfähigkeit und gute Beschleunigung.
- Sowohl Fahr- als auch Hubmotor verfügen über Luftkühlung zur sicheren Wärmeabfuhr.
- Im Ölkreislauf des Hubmotors sind Reduzierstücke eingebaut, um die Effizienz zu erhöhen und den Energieverbrauch zu senken.

Fahrgeschwindigkeit mit 5t Last [km/h]



Hubgeschwindigkeit mit 5t Last [mm/s]



FORMSCHÖN GESTALTET

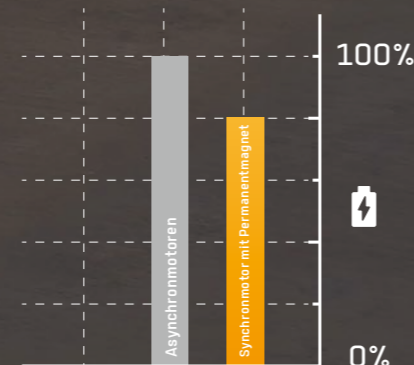
- Das von der Kundschaft geschätzte Design der Serien XH und XC wurde auch hier angewendet.
- Kompakt und abgerundet gestaltet, fährt der Stapler problemlos auch durch enge Gänge.



LEISTUNGSSTARK UND BATTERIESCHONEND

Der **80 V Doppelpermanentmagnet-Synchronmotor** bietet eine hohe Energiedichte. Zusammen mit einem sorgsam angepassten Getriebe und Elektroniksteuerung kann der Energieverbrauch, verglichen mit herkömmlichen Asynchronmotoren, um 15 bis 20 % abgesenkt werden.

**15-20%
ENERGIE GESPART**



BREITES EINSATZSPEKTRUM



1 Der Bodenabstand wurde vergrößert, so dass einem Aufschlagen auch bei holprigem Außeneinsatz vorgebeugt wird.



Wendekreis
2680-2740mm

2 Manövrieren in beengtem Umfeld oder in Kühlagern ist mit dem engen Wendekreis kein Problem.



3 Auch bei niedriger Außentemperatur ist dank Heizmodul für die Batterie ein problemloser Fahrbetrieb sichergestellt.



4 Bei Unwettern kann weitergearbeitet werden. Schutzart IPX4 bietet Sicherheit selbst bei Starkregen.

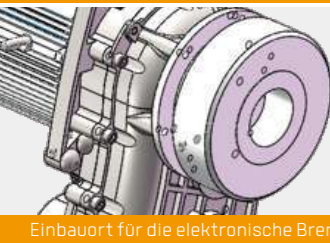


ALLES IM BLICK

Wer im Cockpit sitzt, kann beruhigt arbeiten: Rundum ist die Übersicht gewährleistet.

Elektrische Feststellbremse (Option)

Im Getriebe lässt sich eine elektronische Handbremse unterbringen, was den Fahrkomfort weiter erhöht.



Einbauort für die elektronische Bremse



Bedienknopf Handbremse



BEQUEME BEDIENUNG



Das breite Lenkrad liegt gut in der Hand. Der Fahrer ermüdet weniger.



Breit ausladende Hebel vermeiden anstrengende Hub- und Zugbewegungen.



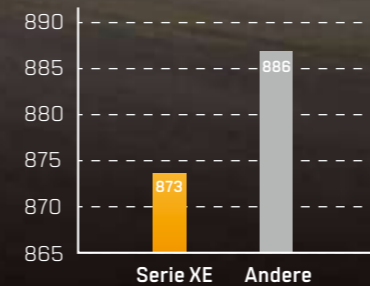
Der Farbbildschirm ist jederzeit leicht abzulesen.

LANGLEBIG UND ROBUST

■ Sämtliche Prüfspezifikationen sowohl für Verbrennungsmotoren als auch für elektrisch angetriebene Systeme werden erfüllt.



Schwerpunktvergleich bei 5t Last



Lastverhältnis bei Hinterachse unter voller Last (über 5t)



- Die verstärkte Antriebsachse versagt auch bei komplizierten Transportvorgängen nicht ihren Dienst. Die breite Bereifung wirkt ebenfalls in diesem Sinn.
- Eine hohe Zuladung bei gleichzeitig tief liegendem Schwerpunkt stellt stabile Ladevorgänge sicher.



Tief liegender Schwerpunkt



Reifen

EINFACHE WARTUNG

Wartungsfreundlichkeit war ein wesentlicher Aspekt bei der Entwicklung des Fahrzeugs. Sowohl die seitliche Klappe als auch die unteren Klappen vorne und hinten sind ohne Werkzeuge zu öffnen. Auf alle Teile besteht einfacher Zugriff.



Batterie einfach zu entnehmen

Optionale Batterien

Kapazität (Ah)	XE 4-5t	
80V/460Ah	●	EVE
80V/604Ah	☆	CATL
80V/560Ah	○	EVE
80V/608Ah	○	EVE
80V/840Ah	○	EVE
80V/906Ah	☆	CATL

Hinweis: ● Batterie; ○ Opt. Batterie; ☆ Batterie wie XC - Serie



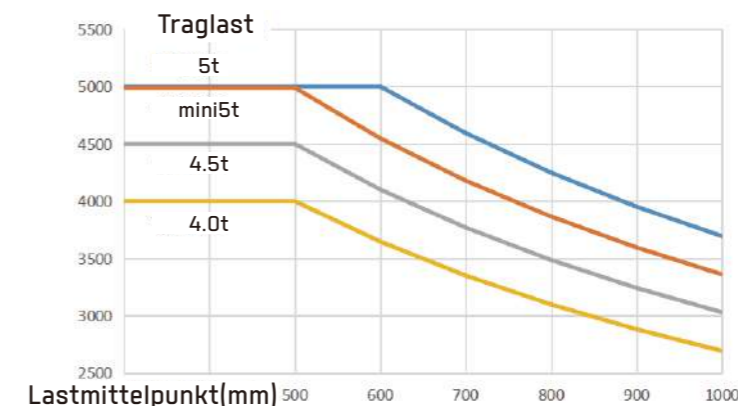
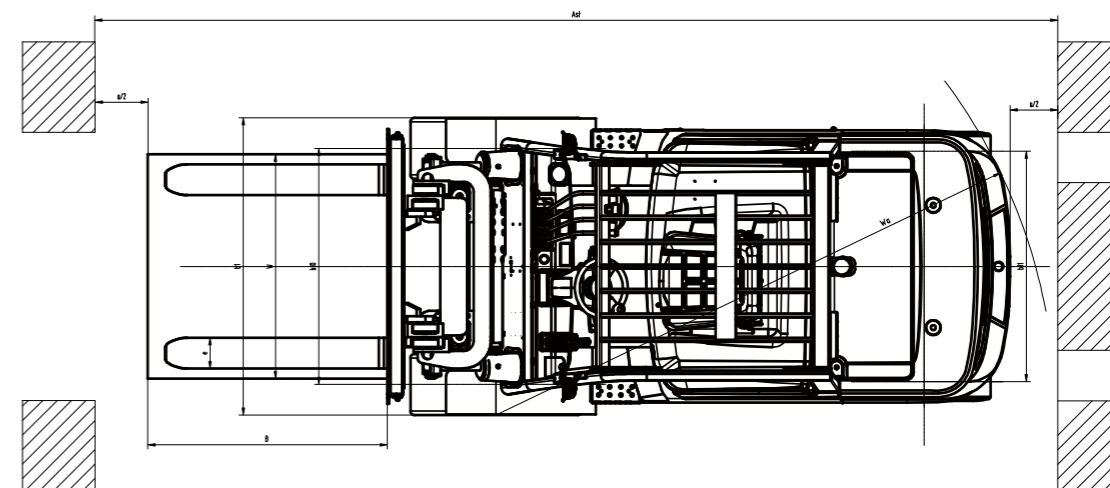
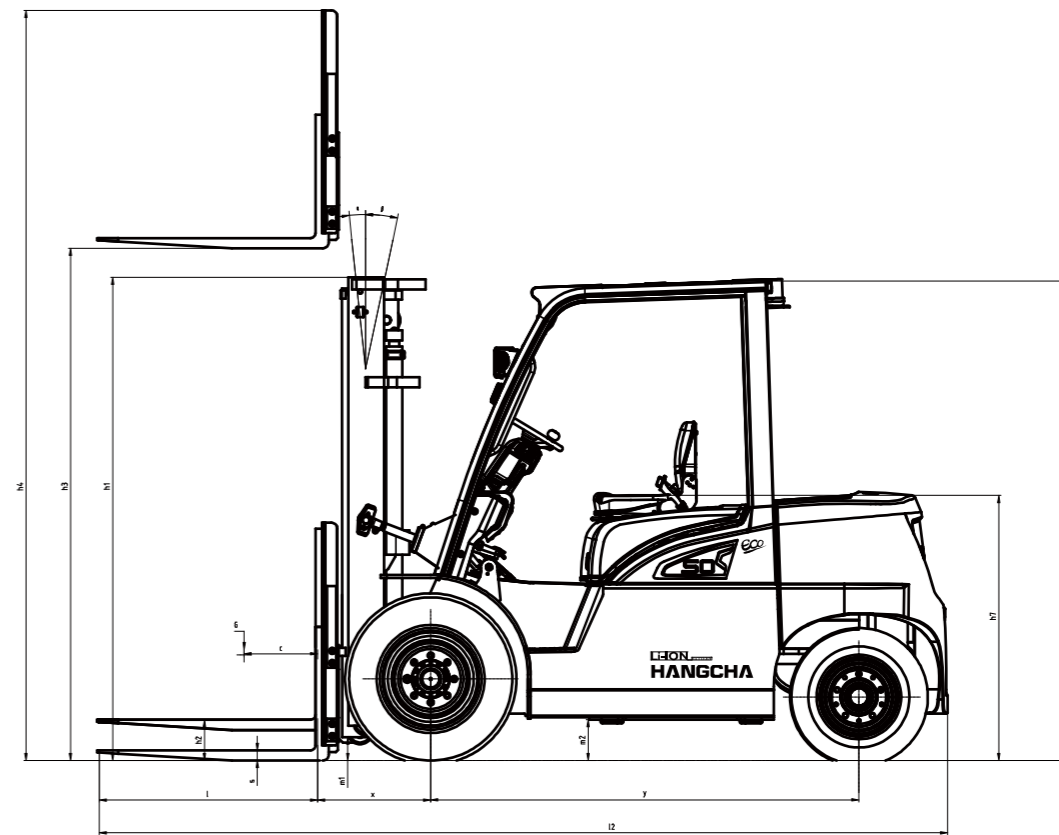
Klappe lässt sich weit öffnen

XE
SERIES



Technische Daten

		HANGCHA GROUP CO., LTD.					
Hauptmerkmale	1.1	Hersteller					
	1.2	Typbezeichnung Hersteller	CPD40-XYE2-SI	CPD45-XYE2-SI	CPD50-XYE2-SI	CPD50-XYE2-SI	
	1.3	Antrieb elektrisch (Batterie & Netz), Diesel, Benzin, Gas	Elektrisch	Elektrisch	Elektrisch	Elektrisch	
	1.4	Bedienung (Hand, angeschoben, sitzend, stehend, Kommissionierer)	Sitzend	Sitzend	Sitzend	Sitzend	
	1.5	Kapazität/Zulässige Last	Q (kg)	4000	4500	5000	5000
	1.6	Abstand Lastmittelpunkt	c (mm)	500	500	500	600
	1.7	Lastabstand, Mittelpunkt der Antriebsachse zur Gabel	x (mm)	555	555	555	565
	1.8	Radstand	y (mm)	2100	2100	2100	2100
Gewicht	2.1	Einsatzgewicht	kg	6240	6630	6930	7230
	2.2	Achslast beladen (vorne, hinten)	kg	8893/1158	9678/1263	10332/1409	11194/1447
	2.3	Achslast unbeladen (vorne, hinten)	kg	2972/3268	3007/3623	3010/3920	3020/4210
Reifen, Chassis	3.1	Reifen (Vollgummi, superelastisch, Luftreifen, Polyurethan)	Luftreifen				
	3.2	Reifengröße vorne	8.25-15-14PR	300-15-18PR	300-15-18PR	300-15-18PR	
	3.3	Reifengröße hinten	7.00-12-12PR	7.00-12-12PR	7.00-12-12PR	7.00-12-12PR	
	3.4	Räder, Anzahl vorne / hinten (x= angetrieben)	2*/2	2*/2	2*/2	2*/2	
	3.5	Profil vorne	b10 (mm)	1160	1190	1190	1190
	3.6	Profil hinten	b11 (mm)	1130	1130	1130	1130
Abmessungen	4.1	Neigung Hubgerüst/ Gabelträger vorne/hinten	Grad	6/12	6/12	6/12	6/12
	4.2	Höhe, Hubgerüst abgesenkt	h1 (mm)	2245	2245	2245	2345
	4.3	Freihub	h2 (mm)	150	150	150	150
	4.4	Hub	h3 (mm)	3000	3000	3000	3000
	4.5	Höhe, Hubgerüst ausgefahren	h4 (mm)	4220	4220	4372	4372
	4.6	Höhe Fahrerschutzdach STD	h6 (mm)	2350	2350	2350	2350
	4.7	Kupplungshöhe	h10 (mm)	660	660	660	660
	4.8	Gesamtlänge	l1 (mm)	4120	4120	4160	4300
	4.9	Länge bis zur Seite der Gabeln	l2 (mm)	3050	3050	3090	3100
	4.21	Gesamtbreite	b1 (mm)	1420	1490	1490	1490
	4.22	Gabelabmessungen	s/e/l (mm)	50/122/1070	50/150/1070	50/150/1070	60/150/1200
	4.23	Gabelträger DIN 15173, ISO 2328 Klasse/Typ A, B		ISO 2328 3A	ISO 2328 3A	ISO 2328 4A	ISO 2328 4A
	4.24	Breite Gabelträger	b3 (mm)	1250	1250	1250	1250
	4.25	Abstand zwischen Gabeln	bs (mm)	310/1200	310/1200	310/1200	300/1250
	4.31	Bodenfreiheit, beladen, unter Hubgerüst	m1 (mm)	170	170	170	170
	4.32	Bodenfreiheit, Achsmittelpunkt	m2 (mm)	200	200	200	200
4.33	Gangbreite für Paletten 1000 x 1200, Querstreben	Ast (mm)	4435	4435	4495	4505	
4.34	Gangbreite für Paletten 800 x 1200, Längsstreben	Ast (mm)	4635	4635	4695	4705	
4.35	Wendekreis	Ws (mm)	2680	2680	2740	2740	
4.36	Innerer Wendekreis	b13 (mm)	730	730	730	730	
Leistungsdaten	5.1	Fahrgeschwindigkeit beladen, unbeladen	km/h	19/19	19/19	19/19	19/19
	5.2	Hubgeschwindigkeit beladen, unbeladen	m/s	0.450/0.550	0.430/0.550	0.400/0.520	0.400/0.520
	5.3	Absenkgeschwindigkeit beladen, unbeladen	m/s	0.370/0.420	0.370/0.420	0.370/0.420	0.370/0.420
	5.4	Deichselzugkraft beladen, unbeladen	N	19000/20000	19000/20000	19000/20000	19000/20000
	5.5	Max. Deichselzugkraft beladen, unbeladen	N	21000	21000	21000	21000
	5.6	Max. Steigfähigkeit beladen, unbeladen	%	17/22	17/22	16/20	16/20
	5.7	Beschleunigungsdauer beladen, unbeladen	s	5.0/4.8	5.2/5.0	5.3/5.1	5.4/5.2
	5.8	Betriebsbremse		Hydraulisch	Hydraulisch	Hydraulisch	Hydraulisch
5.9	Handbremse		Mechanisch	Mechanisch	Mechanisch	Mechanisch	
Maschine	6.1	Leistung Antriebsmotor S2 60 min	kW	23	23	23	23
	6.2	Leistung Hubmotor bei S3 15%	kW	28	28	28	28
	6.3	Batteriespannung Std.	V/Ah	80/460	80/460	80/460	80/460
	6.4	Gewicht Lithiumionen Phosphatbatterie	kg	350	350	350	350
	6.5	Min. Batteriegewicht	kg	320	320	320	320
	6.6	Max. Batteriegewicht	kg	800	800	800	800
Sonstige Daten	8.1	Typ der Antriebssteuerung		MOSFET/AC	MOSFET/AC	MOSFET/AC	MOSFET/AC
		Hersteller		Enpower	Enpower	Enpower	Enpower
		Steuerungsmodell		MC3336+3808	MC3336+3808	MC3336+3808	MC3336+3808
	8.2	Betriebsdruck Anbauteile	bar	185	185	185	185
	8.3	Ölvolumen Anbauteile	l/min	65	65	65	65
	8.4	Schalldruckpegel für Fahrer gem. EN 12053	dB (A)	70	70	70	70
	8.5	Anhängerkupplung, DIN - Typ		Ø35 Pin	Ø35 Pin	Ø35 Pin	Ø35 Pin
	9.1	Kapazität Hydrauliktank (Ablauf & Nachfüllen)	liter	55	55	55	55



Merkmale

Farbe	Standard	Optional
Gelb-Schwarz	●	
Nach Kundenwunsch		○
Sondermarkt		
CE-Standard		○
Kühlagereinsatz		
-18°C/-30°C		○
Mast		
Standard-Duplex	●	
Konfigurationstabelle Mast		○
Gabel und Anbauteile		
Standardgabel	●	
Gabelstütze	●	
Lastschutzgitter	●	
Sondergabeln		○
Sonderanbaugeräte		○
Reifen		
Luftreifen (Einzel)	●	
Luftreifen (Zwilling)		○
Vollgummi (Einzel)		○
Vollgummi (Zwilling)		○
Mehrwegeventil		
Doppel-Mehrwegeventil	●	
Dreifachventil		○
Vierfachventil		○
Fünffachventil (4.0-5.0t)		○
Hub- und Kippvorrichtung		
Hub- und Kipphebel	●	
Daumenschalter		○
Batterie		
Standard-Lithium	●	
Lithiumbatterie mit hoher Kapazität		○
Schnellwechsel - Lithiumbatterie		○
Beleuchtung		
LED - Schweinwerfer	●	
Blinklicht bei Richtungswechsel	●	
LED - Einheit hinten	●	
Allgemeine Alarmlampe		○
Akustisches und visuelles Alarmsignal		○
LED Rückfahrlampe		○
Blaulicht		○
Gerade Projektionslampe		○
Hupe		
Elektrische Hupe	●	
Rückfahr - Warnton	●	
Rechte Armstütze mit Huptaste		○
Smart - Modul		
Jachen Smartmodul		○
Sicherheitsmodul		○

Sicherheitseinrichtungen	Standard	Optional
Notausschalter	●	
Sicherungskasten	●	
Gepufferte Abwärtsfahrt	●	
Radar für Rückwärtsfahrt		○
OPS - Sensorsystem		○
Feuerlöscher		○
Gepufferte Aufwärtsfahrt		○
Feststellbremse		
Mechanisch	●	
Elektronisch		○
Betriebsbremse		
Hydraulisch unterstützte Bremse	●	
Instrumente		
Smarter Farbbildschirm (Geschwindigkeitsmodus auswählbar)	●	
Kombinationsschalter	●	
Zigarettenanzünder		○
USB - Anschluss		○
Elektronische Verriegelung (Start mit Karte)		○
Zubehör zur Fahrt		
Standardabdeckung oben	●	
Rückspiegel mittig	●	
Vordere Windschutzscheibe		○
PVC - Decke		○
Kabine		○
Elektrische Lüfter		○
Rückspiegel links und rechts		○
Fahrersitz		
Standardsitz	●	
Halbgefederter Sitz		○
Vollgefederter Sitz		○
Sonstige Standardausstattung		
Steuerung zu Fahrt und Hub	●	
Fahr- und Hubmotoren	●	
Reduzierstück im Pumpkreislauf	●	
Pumpe mit ruhigem Lauf	●	
DC - DC Wandler	●	
Pedal	●	
Mitnehmerbolzen	●	
Integrierte gestanzte Seitenwand und Haube	●	