



Burger Hub- und Transportmittel GmbH
Distribution Deutschland

Junostraße 30 | 35745 Herborn-Burg

Telefon: +49-2772/9657-0

E-Mail: kontakt@bhtgmbh.de

www.bhtgmbh.de
www.hangcha-gabelstapler.de



Folgen Sie uns auf
Instagram



Folgen Sie uns auf
Facebook



Folgen Sie uns auf
YouTube



"Hangcha Forklift"
App herunterladen



ISO14001
ISO14001:2015



ISO9001
ISO9001:2015



HANGCHA trucks conform
to the European Safety
Requirements.

2022 VERSION 1/COPYRIGHT 2022/07

HANGCHA Group Co., LTD behält sich das Recht vor, Änderungen bezgl. Farbe, Spezifikationen, Ausstattung und sonstige Details, dierer Broschüre ohne Vorankündigung vorzunehmen. Fahrzeugfarben können von den Farben in dieser Brochure abweichen.



XF-Serie Diesel / Benzin/ LPG Gegengewichts-Gabelstapler

Tragfähigkeit von 1,000kg bis 3,500kg

Die Welt von Hangcha



HANGCHA ist immer für Sie da

Effiziente, zuverlässige Auswahl für jeden Bedürfnisse



GCT

Umweltfreundlicher Antrieb in Übereinstimmung mit internationalen Emissionsvorschriften. Staplerantrieb gemäß internationaler Normen mit erstklassiger Leistung und Zuverlässigkeit.

MOTORENTYP	Vertikal Reihen 4-Zylinder • Wassergekühlt • OHV
KRAFTSTOFF	Gasoline • LPG
KRAFTSTOFFSYSTEM	Elektronische Steuerung, Benzin: Einspritzung • LPG : Einspritzung
EMISSIONSREGELUNG	CARB SIP LSI-1/ USA: EPA Tier2/ EU: STUFE V



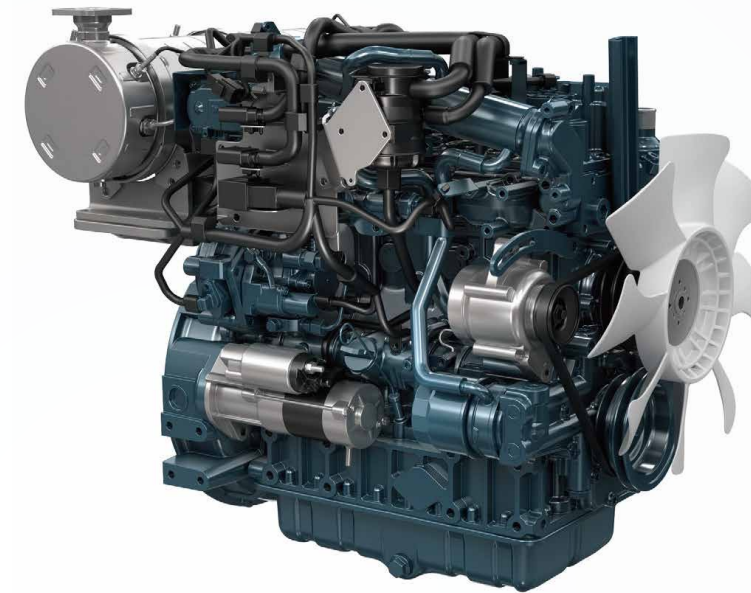
Interaktive Instrumententafel: Das Instrument verfügt über ein 4,0-Zoll-Farb-LCD-Display mit vier interaktiven Tasten und eine CAN-Bus-Kommunikationsfunktion. Das Kommunikationsprotokoll ist mit den Standards CANopen und SAE J1939 kompatibel.

Nr.	Kapazität	Serie	Hersteller	Motor	Kraftstoff	Modell	Emission Std.	Transmission	Leistung (kw/rpm)
1	1.0-1.75t	XF	GCT	GCT GK21LPG EU-StageV CERT	LPG	CPYD15/18-XH1F/B	Stage V	F/OKAMURA	38.4/2700
2	2.0-3.5t	XF	GCT	GCT GK25LPG EU-StageV CERT	LPG	CPYD20/25/30/35-XH3F/B	Stage V	F/OKAMURA	43.4/2700
3	1.5-1.75t	XF	GCT	GCT GK21 LPG 1G001 EKH00	LPG	CPYD15/18-XH23F/B1	CARB SIP LSI-1/ EPA Tier2/ EU STAGE V	F/OKAMURA	43/2700
4	1.5-1.75t	XF	GCT	GCT GK21 DUAL 1G001 ECH00	DUAL LPG/GAS	CPQYD15/18-XH24F/B1		F/OKAMURA	43/2700 40/2700
5	2.0-3.5t	XF	GCT	GCT GK25 LPG 1G001 ELH00	LPG	CPYD20/25/30/35-XH21F/B1		F/OKAMURA	47/2700
6	2.0-3.5t	XF	GCT	GCT GK25 DUAL 1G001 EDH00	DUAL LPG/GAS	CPQYD20/25/30/35-XH22F/B1		F/OKAMURA	47/2700 44.5/2700

Anmerkung: Stage V beantragt für die Europäische Union, sowie Israel und die Türkei.
Tier4 Final für Nordamerika beantragt.
F bedeutet voll schwebende Übertragung.

STAGE V & TIER 4F

Die von Kunden geforderte Einhaltung der Emissionsvorschriften EU - Stufe V bzw. US Tier 4f kann von Hangcha problemlos erfüllt werden. Geboten werden Common -Rail - Kraftstoffsysteme, Dieseloxydationskatalysatoren (DOC) und Dieselpartikelfilter (DPF). Die Ausstattung ist spezifisch auf den jeweiligen Antrieb ausgelegt und optimiert, so dass Energieeffizienz und zuverlässiger Betrieb stets gewährleistet sind.



KUBOTA

- **Einhaltung von Emissionsgrenzwerten**
Die Einhaltung anspruchsvoller Emissionsgrenzwerte ist nicht überall selbstverständlich. Die Maschinen vom Typ V2607-CR-E5B wurden in der Entwicklung genau konzipiert und getestet, so dass die Vorschriften EU Stufe V bzw. EPA/CARB Tier4 F erfüllt werden.
- **Leistungsfähige DPF - Technologie**
- **Sauberer und ruhiger Betrieb**
- **Größte Flexibilität**



XINCHAI

Nr.	Kapazität	Serie	Hersteller	Motor	Kraftstoff	Modell	Emission Std.	Transmission	Leistung (kw/rpm)
1	1.5-3.5t	XF	KUBOTA	V2607-CR-E5B	Diesel	CPCD15/18/20/25/30/35-XW97F	EU StageV EPA/CARB Tier4 F	F	37.4/2400
2	2.0-3.5t	XF	KUBOTA	V2607-CR-TE5B	Diesel	CPCD20/25/30/35-XW98F	EU StageV EPA/CARB Tier4 F	F	47.3/2400
3	1.5-1.75t	XF	XINCHAI	3E22YG51P464	Diesel	CPCD15/18-XH7F	Stage V	F/OKAMURA	34/2400
4	2.0-3.5t	XF	XINCHAI	3E22YG51	Diesel	CPCD20/25/30/35-XH7F/B	Stage V	F/OKAMURA	44.8/2400

Anmerkung: Stage V beantragt für die Europäische Union, sowie Israel und die Türkei.
Tier4 Final für Nordamerika beantragt.
F bedeutet voll schwebende Übertragung.



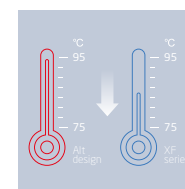
Produktivität

Das hydraulische Lenksystem mit dynamischer Lasterkennung, die hocheffiziente Beleuchtung und der niedrigere Kraftstoffverbrauch sorgen zusammen für eine höhere Produktivität und niedrigere Betriebskosten.

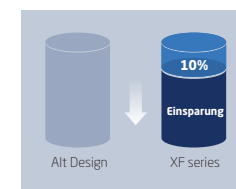
Das neue hydraulische Lenksystem mit dynamischer Lasterkennung trägt dazu bei, den Hydraulikverlust zu verringern und die Energieeffizienz zu verbessern.

Das neue hocheffiziente Beleuchtungssystem verwendet LED-Leuchtmittel und einen neuartigen Reflektor, um den Energieverbrauch zu senken und die Beleuchtungsleistung erheblich zu verbessern.

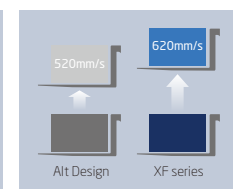
Durch die Optimierung des Getriebedesigns bietet der Antriebsstrang einen höheren Wirkungsgrad. Der Kraftstoffverbrauch wird um 10% reduziert.



Hydraulisches Öl
ausgeglichene Temperatur
(2.5T 4TNE98)



Kraftstoffverbrauch



Geschwindigkeit bei Volllast
(2.5T 4TNE98)

Komfortable Bedienung



Bei der Entwicklung der neuen XF-Serie werden Komfort und Benutzerfreundlichkeit sorgfältig berücksichtigt, um beispielsweise die Vibrationspegel zu verbessern, werden Verbundmotordämpfer und ein voll schwimmender Antriebsstrang eingesetzt. Komfortable Betriebsumgebungen für den Fahrer tragen ebenfalls zur Steigerung der Produktivität bei.

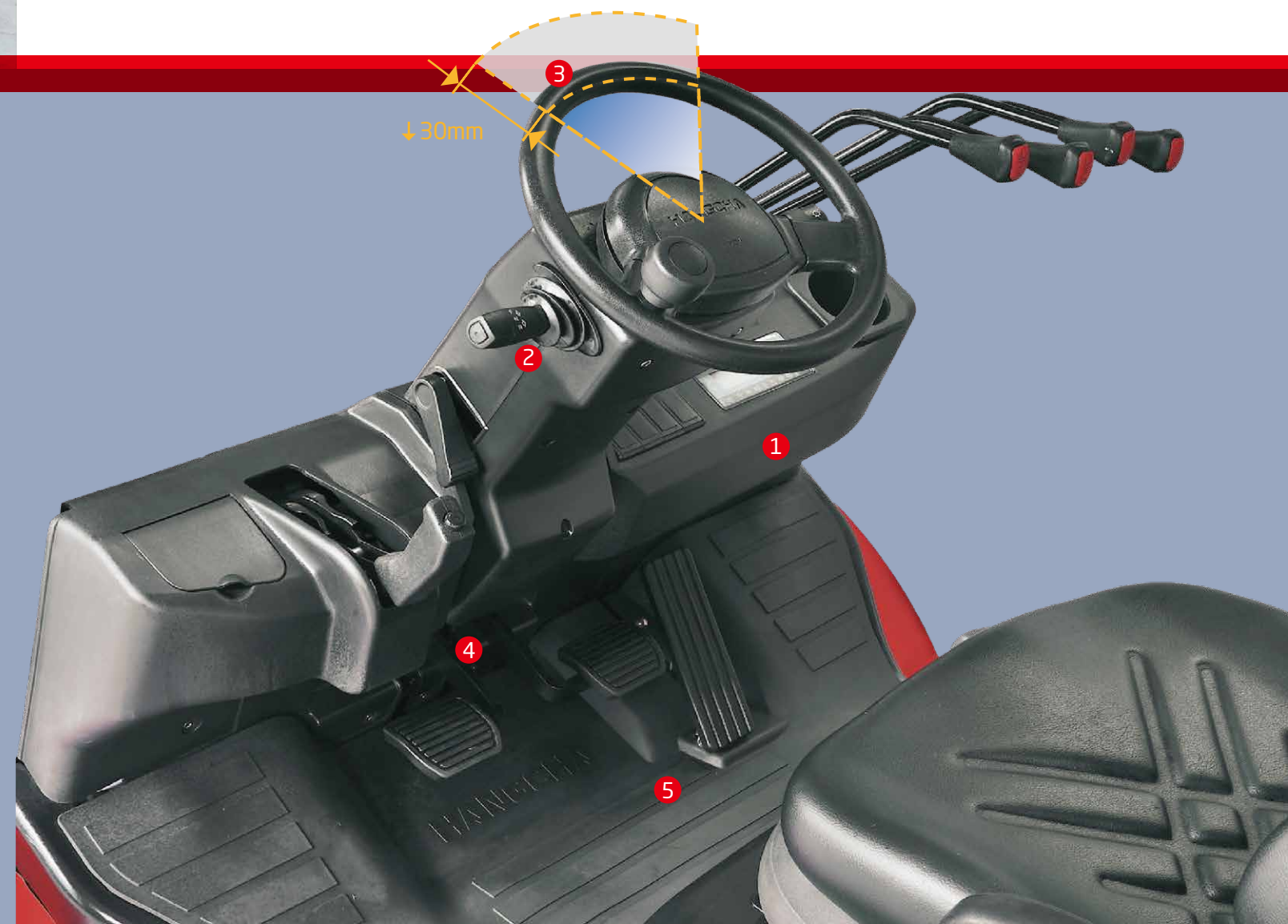


Neben dem Gummidämpfer zwischen Rahmen und Lenkachse erreichen der Verbundmotordämpfer und der vollschwimmende Antriebsstrang eine flexible Verbindung zwischen Rahmen und Antriebssystem, wodurch Fahrvibrationen des Antriebssystems erheblich reduziert werden.



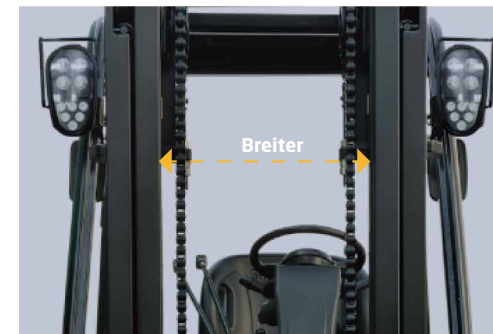
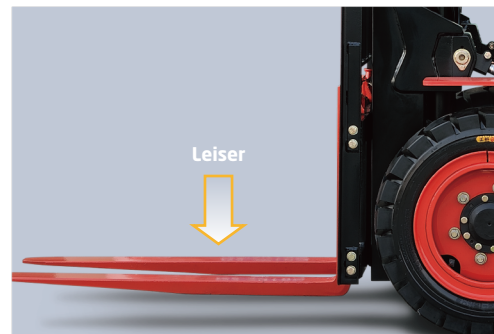
Die vergrößerte Kapazität des optimierten Abgasschalldämpfers, der Ansaugschalldämpfer und Lärmschutztechniken bieten deutlich niedrigere Lärmpegel.

1. Das neue gut sichtbare LCD-Messgerät lässt den Bediener alle Aspekte des Betriebszustand auf einen Blick überprüfen.
2. Der neue Lichthebel und Blinker im Automobilstil und der Vorwärts-Rückwärts-Hebel sind ergonomisch verbessert entworfen und angeordnet worden und erhöhen somit den Komfort und die Produktivität.
3. Das Lenkrad mit kleinem Durchmesser und Neigung befindet sich in der idealen Position. Die überlegene Reaktionsfähigkeit des Lenkrad optimiert die Manövrierfähigkeit auch in engen Räumen.
4. Die neu entwickelte Feststellbremse verringert den nötigen Kraftaufwand um 30%.
5. Die hängenden Pedale im Automobilstil bieten eine ergonomischere Bedienung.



Komfortable Bedienung

Optimale Sichtbarkeit in alle Richtungen schaffen die besten Voraussetzungen für hohe Produktivität durch entspanntes und sicheres Arbeiten.



Der zusätzliche Fußraum reduziert die Ermüdung des Fahrers erheblich. Die neue, weiter geöffnete, rutschfeste Stufe macht das Ein- und Aussteigen einfacher und sicherer.

Das elektrohydraulische Proportionalregelungssystem trägt zu einem empfindlicheren und präziseren Lasthandling bei. Die einfach zu bedienenden Hebel ermöglichen eine vollständige Lastabfertigung. Eine Armlehne reduziert die Ermüdung.

Zusätzlich zum weichen Landesystem wird das weiche Hebesystem übernommen (vordere Hubzylinder des Triplex-Mastes und des vollfreien Duplex-Mastes), wodurch das Geräusch und der Stoß des Mastes erheblich abnehmen.

Die vorderen Hubzylinder mit kleinerem Außendurchmesser bieten dem Fahrer eine hervorragende Sicht nach vorne.

Die doppelten Hubzylinder sorgen für eine bessere Sicht nach vorne.

Zuverlässigkeit

Wir konzentrieren uns auf die Stärkung der Zuverlässigkeit und Reduzierung von Ausfallzeiten. Die XF-Serie bietet Kunden eine hohe Produktivität.



Unsere neue Aluminiumlegierungen suspendierte Getrieb hat ein hervorragende Struktur, die Wärmeableitungskapazität ist ausgezeichnet. Die dickeren Scheiben sind ideal für anspruchsvolle Anwendungen.



Die neue Fahrzeugsteuerung integriert alle elektrischen Komponenten. Die elektrischen Komponenten besitzen eine verbesserte Beständigkeit gegenüber Temperatur, Feuchtigkeit und Vibration für einen anspruchsvollen Betrieb.



Der neue Stauluftfilter und die Dichtung mit Sicherheitsfilter ist langlebig. Sie sind beständig gegen Korrosion und Stöße und bieten bessere Filtrationseffizienz und Ansaugwiderstand.



Die Hangcha XF-Serie verfügt über ein robustes Design. Der gestanzte Rahmen, die Motorhaube, die gestempelte Instrumententafel und die Schienenmastkombination bieten eine hervorragende Steifigkeit, auch bei schwerer Arbeit.



Der kombinierte Kühler mit zusätzlicher Kapazität mit Serpentinewelle und der optimierte Wärmeableitungskanal verbessert die Wärmeleitfähigkeit und die Zuverlässigkeit des Motors, auch bei Hochleistungsanwendungen.

Einfache Wartung



Das sorgfältige Design erleichtert die Inspektion und Wartung. Die einfache Wartung reduziert die Ausfallzeit und hilft auch die Kosten zu senken.

Die Abdeckung des Panels kann zur Überprüfung der Bremsflüssigkeit einfach angehoben werden.

Durch das zweiteilige Design lässt sich die Diele leicht anheben und für den Zugang zum Antriebsstrang einfach entfernen.

Die einfach zu bedienende Verriegelung bietet schnellen Zugriff auf den Motorraum.

Die Befestigungselemente der Kühlerabdeckung können leicht von Hand gedreht werden, um schnelle Inspektionen oder Wartungsarbeiten zu ermöglichen.

Sicherheit

Eine große Auswahl an Technologien wird verwendet, um die höchstmögliche Sicherheit für den Fahrer und die Umgebung zu gewährleisten.



Die Verriegelung der Motorhaubendämpfer und Feststellbremse helfen die Sicherheit zu ergänzen.



Optional gibt es an der hinteren Säule einen Griff mit einem Hupenknopf um die Sicherheit des Fahrers während der Rückwärtsfahrt zu erhöhen.

1. Das Anwesenheitserfassungssystem des Fahrers umfasst das Heben / Kipp- und Fahrsperrfunktion. Wenn der Fahrer den Sitz verlässt sperrt das System automatisch das Heben/Kippen und deaktiviert die Fahrt, um die Sicherheit zu gewährleisten.
2. Eine Drosselvorrichtung verhindert, dass der Mast außer Kontrolle gerät, selbst wenn etwas brechen sollte.

Standardausstattung

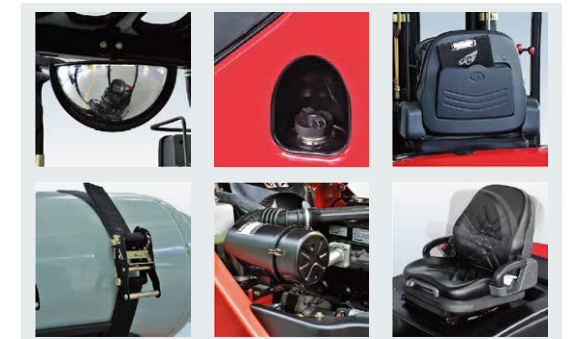
Transmission	Lenkung	Chassis	Steuerung	Hydraulik
<ul style="list-style-type: none"> / Luftgefederte Transmission / Ölfilter / Motorölmessstab / Ölkühler / Asbest freie Bremsbeläge / MS transmission Nassbremse 	<ul style="list-style-type: none"> / Voll Hydraulische Lenkung / Lenkrad mit kleinerem Durchmesser / Einsteller des Lenkrads 	<ul style="list-style-type: none"> / Rutschfestes Pedal / Gummi Pedal / Motorhaubenfeder 	<ul style="list-style-type: none"> / Servolenkung / Luftgefederte Pedale / Integrierter Kombinationsschalter / Kabel Parkbremse 	<ul style="list-style-type: none"> / Dynamische Load-Sensing Ventil (Diesel IC) / Hydraulik Ölfilter / Neigezylinder Sperrventil / Hydraulikölmessstab
Wagen	Kraft	Elektronik	Mast	
<ul style="list-style-type: none"> / Zugvorrichtung (Traction device) / Handgriff / Standardsitz / Standardfahrerschutzdach / Regenschutzabdeckung / Rückspiegel / Luftbereifung / Werkzeugtasche 	<ul style="list-style-type: none"> / Großvolumiger Aluminiumkühler / Kleiner Tank / Wirbelwindluftfilter / Sicherheitsfilter / Hocheffizienter Einlasskrümmer / Hocheffizienter Auslasskrümmer 	<ul style="list-style-type: none"> / Hocheffiziente Frontscheinwerfer / LED-Kombirückbeleuchtung / Wartungsfreie Starterbatterie / Kombiinstrument / LCD-Display / Fahrneutralschalter / Betriebsstundenzähler / Tankanzeige / Wassertemperaturanzeige / Vorglühanzeige / Ladestandanzeige / Motortankdruck Warnungsanlage / Transmission Öl Druck Warnungsanlage / Hupe / Akustische Rückfahrwarnungsanlage / Not-Aus-Schalter (Elektrisch) 	<ul style="list-style-type: none"> / Freisicht Standard Hubgerüst / Standardgabel / Standard Gabelträger / Standard Lastschutzgitter / Hubgerüst Geschw. Begrenzungsventil / Lastsicherheitsventil / Mastsenkungsdämpfer / Masthubdämpfer / Seitenroller 	

Optionsausstattung

Wagen	Transmission	Kraft	Hydraulik	Elektroniker	Mast
<ul style="list-style-type: none"> / Kabine / Vollkabine mit Heizung / Frontscheibe / Super elastische Bereifung (SE Bereifung) / Nichtmarkierende Bereifung (weiß/grün) / Gefederter Fahrersitz / Feuerlöscher / Neigezylinderabdeckung / Erhöhtes Fahrerschutzdach / Rückwärtsfahr-Unterstützunggriff / Sonderlackierung / Sitz mit Sensorsystem / Neigezylinderkofferraum / Zusätzliches Gegengewicht 	<ul style="list-style-type: none"> / 2-D Rad 	<ul style="list-style-type: none"> / Dual-Fuel LPG System / Kupferkühler mit großer Kapazität / Hochgezogene Abgasanlage / Abgasanlage in Mittelposition / Vorluftfilter / Kühlerschutzabdeckung / Funkenfänger / Abgasreinigungssystem / Schwenkendes LPG Flaschensystem / Unteres LPG Flaschensystem / Ventilatorschutz 	<ul style="list-style-type: none"> / Hilfshydraulikventil / Elektrohydraulisches Proportionalsteuersystem / Rückluftfilter 	<ul style="list-style-type: none"> / OBD / Hocheffiziente Frontscheinwerfer / Hocheffiziente Rückscheinwerfer / Warndrehleuchte / Öl-Wasser-Abscheider Warnanlage 	<ul style="list-style-type: none"> / Duplex -Hubgerüste mit freier Sicht / Triplex Hubgerüste mit freier Sicht / Triplex -4 Zylinder-Huberüste mit freier Sicht / Spezialgabeln / Verbreiterter Gabelträger / Verbreitertes Lastschutzgitter

Optional Anhänge

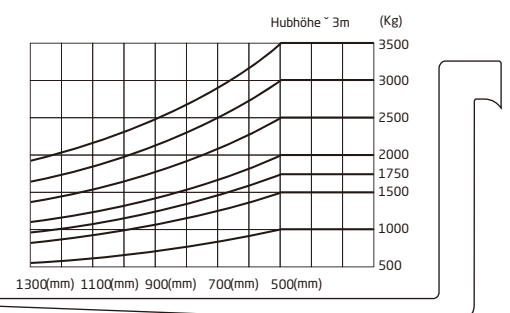
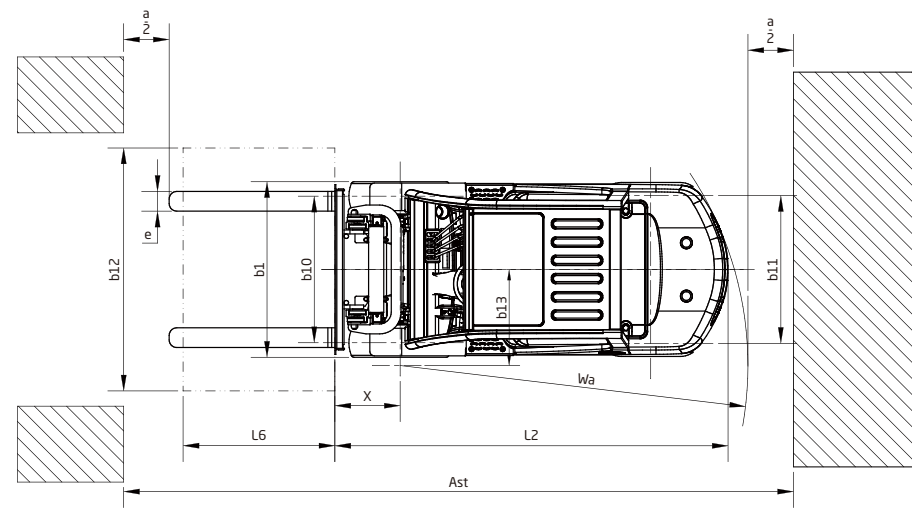
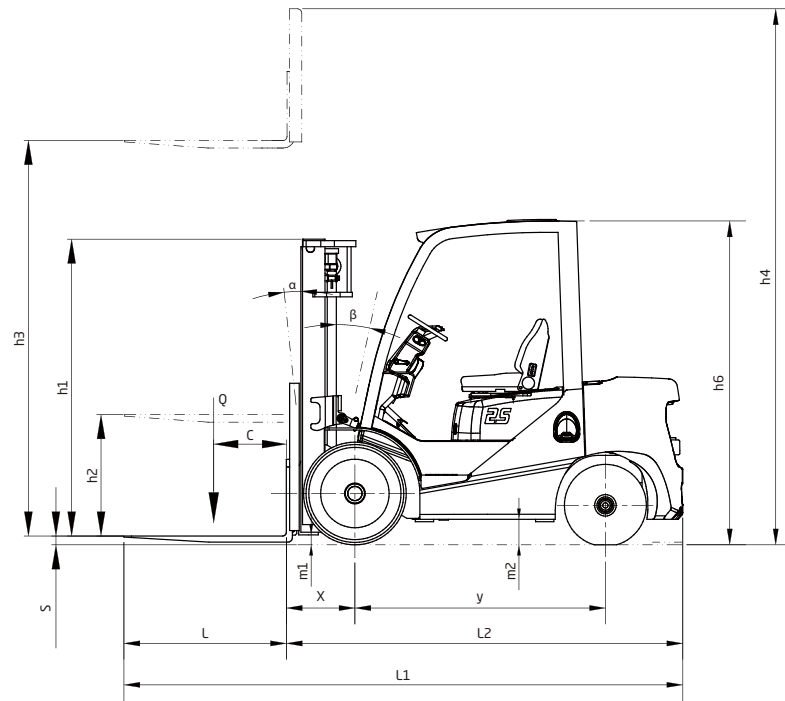
- / Papierrollenklemme
- / Rotierende Ballenklemme
- / Laststabilisator
- / Multitrommelklemme
- / Ballenklemme
- / Trommelklemme
- / Entleerungsklemme
- / Hubarm
- / String Pole
- / Sideshifter
- / Rotierende Gabel
- / Gabelverlängerer
- / Ladefreigabegerät
- / Kartonklemme
- / Push-Pull-Gerät
- / Eimer
- / Haken
- / Verlängerte Gabel



1,0 ~ 1,75 t Mast der XF-Serie: (pneumatisch)

Typ	Modell	Max. Gabel Höhe	Gesamthöhe				Freihub		Front-überhang		Kippbereich		Tragfähigkeit						
			Abgesenkt	Verlängert		Ohne Rückenlehne	Mit Rückenlehne	Ohne Rückenlehne	Mit Rückenlehne	1 / 1,5	1,75t	FWD	BWD	Tragfähigkeit bei 500 mm					
				Ohne Rückenlehne	Mit Rückenlehne									1t	1,5t	1,75t	1t	1,5t	1,75t
Breitsicht Mast	X15M200	2000	1495	2565	2955	155	155	405	410	6	12	1000	1500	1750	1000	1500	1750		
	X15M250	2500	1745	3065	3455	155	155	405	410	6	12	1000	1500	1750	1000	1500	1750		
	X15M270	2700	1845	3265	3655	155	155	405	410	6	12	1000	1500	1750	1000	1500	1750		
	X15M300	3000	1995	3565	3955	155	155	405	410	6	12	1000	1500	1750	1000	1500	1750		
	X15M330	3300	2145	3865	4255	155	155	405	410	6	12	1000	1500	1750	1000	1500	1750		
	X15M350	3500	2245	4065	4455	155	155	405	410	6	12	1000	1500	1750	1000	1500	1750		
	X15M370	3700	2395	4265	4655	155	155	405	410	6	12	1000	1500	1750	1000	1500	1750		
	X15M400	4000	2595	4600	4955	155	155	405	410	6	12	1000	1500	1650	1000	1500	1700		
	X15M430	4300	2745	4900	5255	155	155	405	420	6	6	950	1450	1600	1000	1450	1650		
	X15M450	4500	2845	5100	5455	155	155	405	410	6	6	900	1400	1550	900	1400	1600		
	X15M470	4700	2945	5300	5655	155	155	405	410	6	6	850	1350	1500	900	1350	1550		
	X15M500	5000	3095	5600	5955	155	155	405	410	6	6	800	1300	1450	850	1300	1500		
X15M550	5500	3345	6100	6455	155	155	405	410	6	6	/	/	/	750	1150	1300			
X15M600	6000	3595	6600	6955	155	155	405	410	6	6	/	/	/	700	1050	1150			
Breitsicht-Vollfrei-Duplex Mast	X15U200	2000	1560	2585	2945	975	615	405	410	6	12	1000	1500	1750	1000	1500	1750		
	X15U250	2500	1810	3085	3445	1225	865	405	410	6	12	1000	1500	1750	1000	1500	1750		
	X15U270	2700	1910	3285	3645	1325	965	405	410	6	12	1000	1500	1750	1000	1500	1750		
	X15U300	3000	2010	3490	3950	1425	1065	405	410	6	12	1000	1500	1750	1000	1500	1750		
	X15U330	3300	2160	3885	4245	1575	1215	405	410	6	12	1000	1500	1750	1000	1500	1750		
	X15U350	3500	2260	4085	4445	1675	1315	405	410	6	12	1000	1500	1750	1000	1500	1750		
	X15U370	3700	2360	4285	4645	1775	1415	405	410	6	12	1000	1500	1750	1000	1500	1750		
	X15U400	4000	2560	4585	4945	1975	1615	405	410	6	12	1000	1500	1650	1000	1500	1700		
	X15N400	4000	1970	4680	4955	1300	1025	420	425	6	6	900	1400	1550	950	1400	1600		
	X15N430	4300	2070	4980	5255	1400	1125	420	425	6	6	850	1350	1500	900	1350	1550		
	X15N450	4500	2170	5180	5455	1500	1175	420	425	6	6	800	1300	1450	850	1300	1500		
	X15N470	4700	2270	5380	5750	1585	1225	420	425	6	6	750	1250	1400	800	1250	1450		
Breitsicht-Vollfrei-Tripel Mast	X15N500	5000	2270	5595	5955	1685	1325	420	425	6	6	700	1200	1350	800	1250	1450		
	X15N550	5500	2470	6095	6455	1885	1525	420	425	3	6	650	950	1050	750	1150	1300		
	X15N600	6000	2720	6730	7085	2130	1725	420	425	3	6	600	700	750	700	1050	1150		
	X15N650	6500	2870	7180	7455	2200	1825	420	425	3	6	/	/	/	550	800	900		
	X15N700	7000	2970	7595	7955	2385	2025	420	425	3	6	/	/	/	400	550	650		

Hinweis: Mit Seitenschieber minus 150 kg, mit integriertem Seitenschieber minus 100 kg.



2,0 ~ 2,5 t Mast der XF-Serie: (pneumatisch)

Typ	Modell	Max. Gabel Höhe	Gesamthöhe				Freihub		Front-überhang		Kippbereich		Tragfähigkeit			
			Abgesenkt	Verlängert		Ohne Rückenlehne	Mit Rückenlehne	Ohne Rückenlehne	Mit Rückenlehne	2,0t	2,5t	FWD	BWD	Tragfähigkeit bei 500 mm		
				Ohne Rückenlehne	Mit Rückenlehne									2,0t	2,5t	
Breitsicht Mast	X25M200	2000	1535	2660	3045	140	140	465	6	12	2000	2500	2000	2500		
	X25M250	2500	1785	3160	3545	140	140	465	6	12	2000	2500	2000	2500		
	X25M270	2700	1885	3360	3745	140	140	465	6	12	2000	2500	2000	2500		
	X25M300	3000	2035	3660	4045	140	140	465	6	12	2000	2500	2000	2500		
	X25M330	3300	2185	3960	4345	140	140	465	6	12	2000	2500	2000	2500		
	X25M350	3500	2285	4160	4545	140	140	465	6	12	2000	2500	2000	2500		
	X25M370	3700	2435	4360	4745	140	140	465	6	12	2000	2500	2000	2500		
	X25M400	4000	2635	4660	5045	140	140	465	6	12	2000	2500	2000	2500		
	X25M430	4300	2785	4960	5345	140	140	465	6	6	1950	2400	2000	2450		
	X25M450	4500	2885	5160	5545	140	140	465	6	6	1950	2300	1950	2350		
	X25M470	4700	2985	5360	5745	140	140	465	6	6	1850	2250	1900	2300		
	X25M500	5000	3135	5660	6045	140	140	465	6	6	1800	1850	1850	2100		
X25M550	5500	3385	6160	6545	140	140	465	3	6	/	/	1600	1900			
X25M600	6000	3635	6660	7045	140	140	465	3	6	/	/	1400	1750			
Breitsicht-Vollfrei-Duplex Mast	X25U200	2000	1560	2680	3045	860	510	465	6	12	2000	2500	2000	2500		
	X25U250	2500	1810	3180	3545	1130	760	465	6	12	2000	2500	2000	2500		
	X25U270	2700	1910	3380	3745	1230	860	465	6	12	2000	2500	2000	2500		
	X25U300	3000	2010	3680	4045	1330	960	465	6	12	2000	2500	2000	2500		
	X25U330	3300	2160	3980	4345	1480	1110	465	6	12	2000	2500	2000	2500		
	X25U350	3500	2260	4180	4545	1580	1210	465	6	12	2000	2500	2000	2500		
	X25U370	3700	2360	4380	4745	1680	1310	465	6	12	2000	2500	2000	2500		
	X25U400	4000	2560	4680	5045	1880	1510	465	6	12	2000	2500	2000	2500		
	X25N400	4000	2000	4700	5045	1300	955	480	6	6	1950	2450	2000	2500		
	X25N430	4300	2100	5000	5345	1400	1055	480	6	6	1900	2400	1950	2450		
	X25N450	4500	2150	5230	5595	1470	1105	480	6	6	1850	2300	1850	2300		
	X25N470	4700	2200	5380	5745	1520	1155	480	6	6	1800	2250	1800	2300		
Breitsicht-Vollfrei-Tripel Mast	X25N500	5000	2300	5680	6045	1620	1255	480	6	6	1700	1900	1800	2100		
	X25N550	5500	2500	6180	6545	1820	1455	480	3	6	1450	1600	1600	1900		
	X25N600	6000	2750	6730	7095	2070	1705	480	3	6	1000	1050	1400	1750		
	X25N650	6500	2900	7200	7545	2200	1855	480	3	6	/	/	1200	1450		
	X25N700	7000	3050	7680	8045	2370	2005	480	3	6	/	/	1000	1150		

Hinweis: Mit Seitenschieber minus 150 kg, mit integriertem Seitenschieber minus 100 kg.

3,0 ~ 3,5 t Mast der XF-Serie: (pneumatisch)

Typ	Modell	Max. Gabel Höhe	Gesamthöhe						Freihub				Front-überhang		Kippbereich		Tragfähigkeit				
			Abgesenkt (mm)	Verlängert		Ohne Rückenlehne		Mit Rückenlehne		3,0t	3,5t	3,0t	3,5t	3,0t	3,5t	FWD	BWD	Tragfähigkeit bei 500 mm			
				3,0t	3,5t	3,0t	3,5t	3,0t	3,5t									3,0t	3,5t	3,0t	3,5t
Breitsicht Mast	X30/35M200	2000	1550	1665	2735	2815	3145	3145	145	145	145	145	480	485	6	12	3000	3500	3000	3500	
	X30/35M250	2500	1800	1915	3235	3315	3645	3645	145	145	145	145	480	485	6	12	3000	3500	3000	3500	
	X30/35M270	2700	1900	2015	3435	3515	3845	3845	145	145	145	145	480	485	6	12	3000	3500	3000	3500	
	X30/35M300	3000	2050	2165	3735	3815	4145	4145	145	145	145	145	480	485	6	12	3000	3500	3000	3500	
	X30/35M330	3300	2200	2315	4035	4115	4445	4445	145	145	145	145	480	485	6	12	3000	3500	3000	3500	
	X30/35M350	3500	2300	2415	4235	4315	4645	4645	145	145	145	145	480	485	6	12	3000				